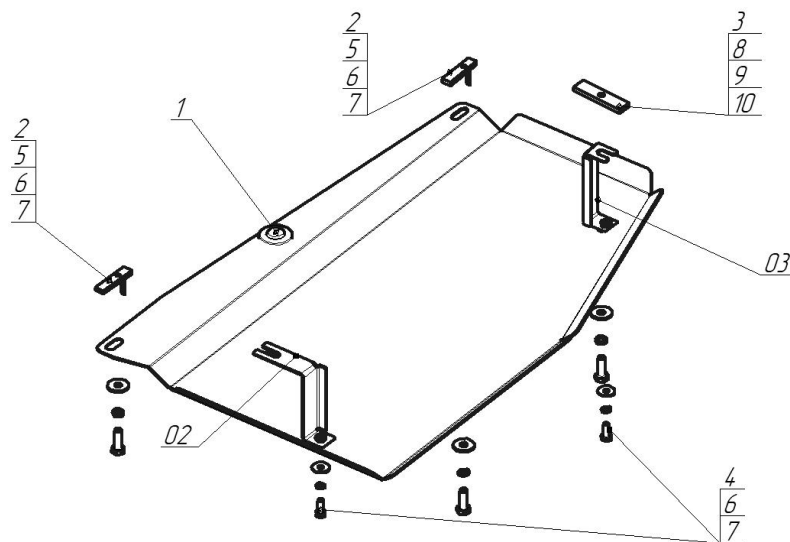


Защищаемые агрегаты: Абсорбер

Материал защиты: 2 мм, Сталь



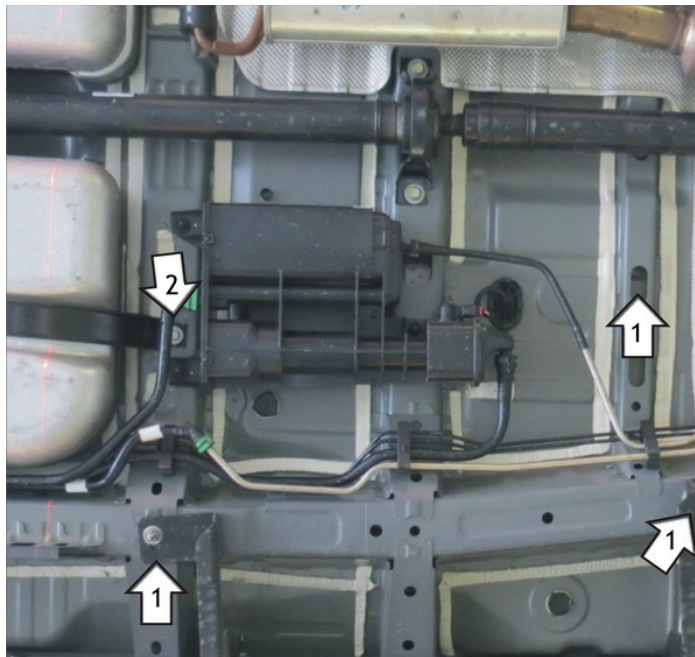
Марка	Модель	Объем	Год выпуска
Cadillac	XT5	3.6	2016-н.в.



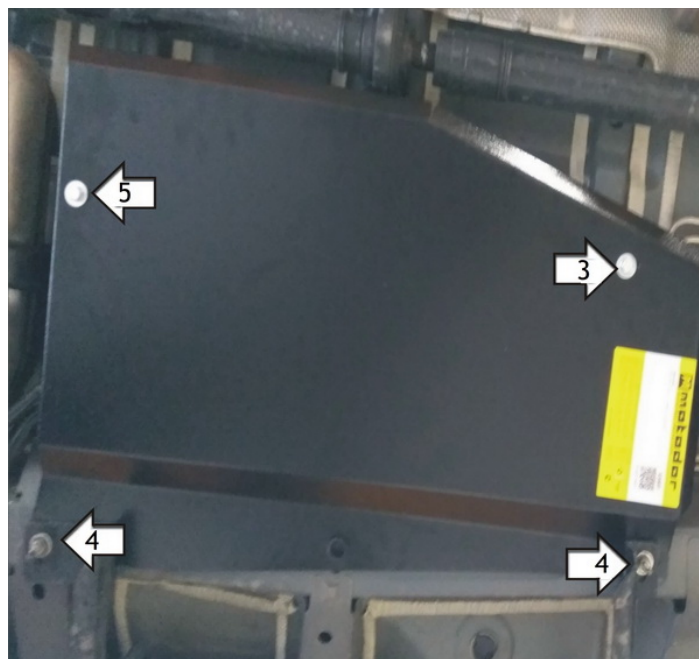
Комплект крепежа

02		Балка		5		Болт DIN 933 – 8.8 08x030	2 шт
03		Балка		6		Шайба кузов. DIN 9021 M 08	4 шт
1		Демпфер	1 шт	7		Шайба Гровера DIN 127 В М08, средняя серия	4 шт
2		ПУ 60x14x6 A20 В10 М8	2 шт	8		Болт DIN 933 – 8.8 10x030	1 шт
3		ПР 80x20x6 М10	1 шт	9		Шайба кузов. DIN 9021 М 10	1 шт
4		Болт DIN 933 – 8.8 08x020	2 шт	10		Шайба Гровера DIN 127 В М10, средняя серия	1 шт

## Автомобиль без защиты



## Автомобиль с защитой



## Порядок установки

1. В отверстия усилителя пола автомобиля установить закладные пластины ПР 80x20x6 М10, в отверстия лонжерона установить ПУ 60x14x6 М8.
2. Установить Балку 02 при помощи Штатного болта крепления бензобака.
3. Установить Балку 03 при помощи Болта М10x30 с Шайбами и Гр. Шайбами 10 к ПР 80x20x6 М10 в отверстиях усилителя пола.
4. Установить Защиту при помощи Болтов М08x30 с Шайбами и Гр. Шайбами 8 к ПУ 60x14x6 М08 в отверстиях лонжерона.
5. Закрепить Защиту к Балке 02 и 03, при помощи Болтом М8x20 с Шайбами и Гр. Шайбами 8.

Компания оставляет за собой право вносить изменения в конструкцию и комплектацию продукции.  
Появились вопросы по установке? Заходите на сайт: [motodog.pro](http://motodog.pro) или звоните по номеру с сайта.

Версия инструкции от 25.03.2021 14:40:44