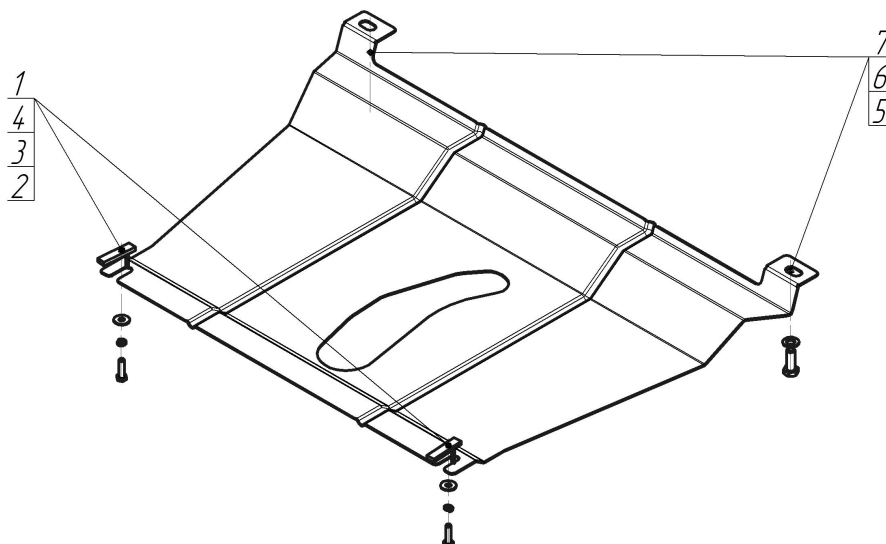


Защищаемые агрегаты: Двигатель, Коробка переключения передач

Материал защиты: 2 мм, Сталь



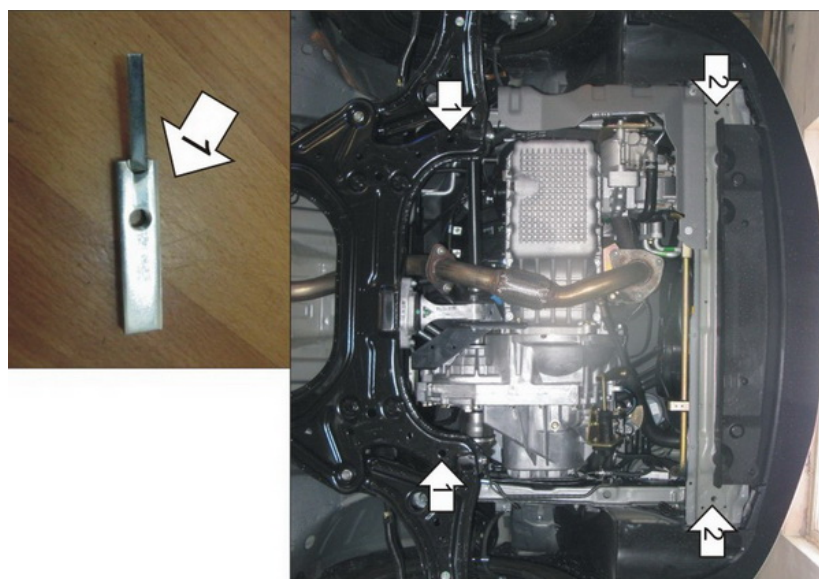
Марка	Модель	Объем	Год выпуска
ZAZ	Vida	1.5	2011-2014



Комплект крепежа

1		ПУ 60x14x6 A20 B10 M8	2 шт	5		Болт M12x1,25x35	2 шт
2		Болт DIN 933 – 8.8 08x030	2 шт	6		Шайба Гровера DIN 127 M12	2 шт
3		Шайба Гровера DIN 127 B M08, средняя серия	2 шт	7		Шайба кузов. DIN 9021 M 12 увеличенная	2 шт
4		Шайба кузов. DIN 9021 M 08	2 шт				

Автомобиль без защиты



Автомобиль с защитой



Порядок установки

1. Установить задние точки крепления щита на подрамник а/м при помощи ПУ 60x14 М8, Болтов М8x30, Гр8 и Ш8.
2. Установить передние точки крепления щита на штатные резьбовые отверстия рамки радиатора при помощи Болтов М12x35, Гр12 и Ш12.

Компания оставляет за собой право вносить изменения в конструкцию и комплектацию продукции.
Появились вопросы по установке? Заходите на сайт: motodog.pro или звоните по номеру с сайта.

Версия инструкции от 25.03.2021 14:58:38