

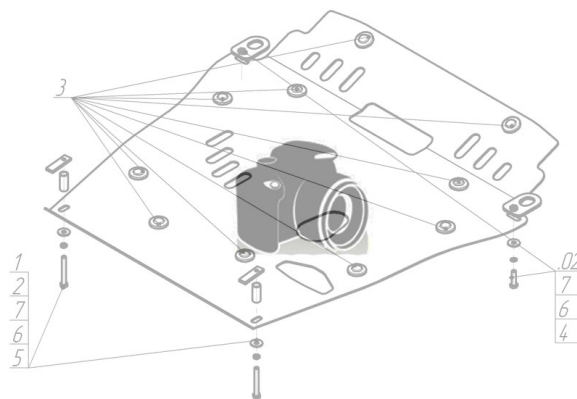
Защищаемые агрегаты: Двигатель, Коробка переключения передач

Материал защиты: 2 мм, Сталь



Марка	Модель	Объем	Год выпуска
Geely	Vision	1.8	2005-2015

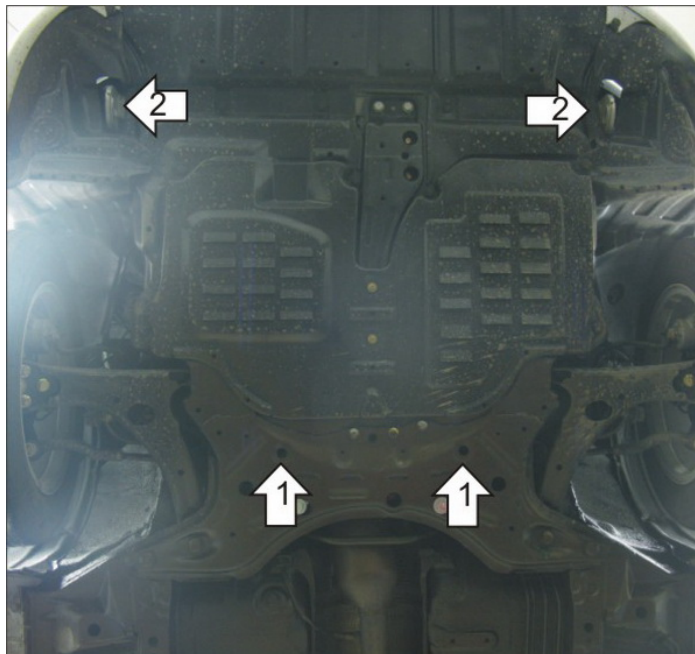
Изображение отсутствует



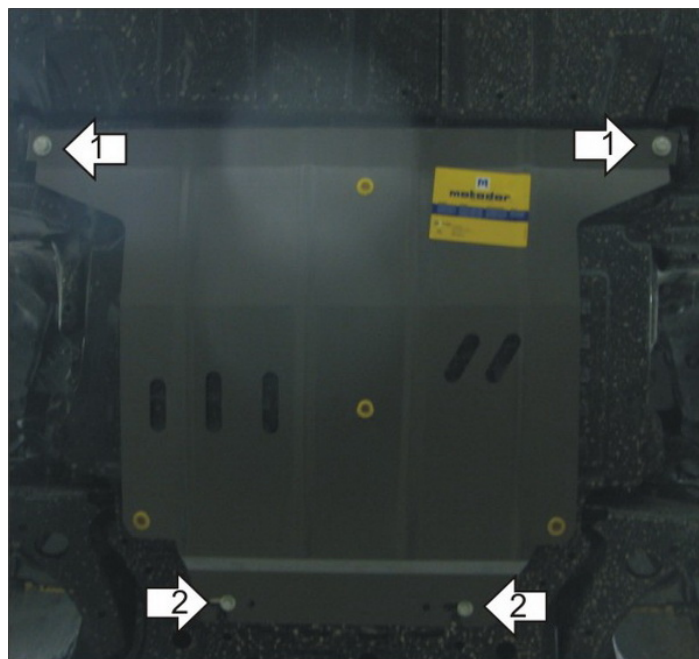
Комплект крепежа

1		ПУ 60x14x6 A20 B10 M8	2 шт	6		Болт DIN 933 – 8.8 10x030	2 шт
2		Демпфер	4 шт	7		Шайба Гровера DIN 127 В М10, средняя серия	2 шт
3		Болт DIN 933 – 8.8 08x030	2 шт	8		Шайба кузов. DIN 9021 М 10	4 шт
4		Шайба Гровера DIN 127 В М08, средняя серия	2 шт	9		Шайба кузов. DIN 9021 М 14 увеличенная	2 шт
5		Шайба кузов. DIN 9021 М 08	2 шт				

Автомобиль без защиты



Автомобиль с защитой



Порядок установки

1. Установить на подрамник задние точки крепления Защиты при помощи ПУ 60x14x6 М8, Болтов М8x30, Шайб 8 и Гроверов 8.
2. Установить на буксировочные проушины передние точки крепления Защиты при помощи Болтов М10x40, Шайб 10, Шайб 14 и Гроверов 10.

Компания оставляет за собой право вносить изменения в конструкцию и комплектацию продукции.
Появились вопросы по установке? Заходите на сайт: motodog.pro или звоните по номеру с сайта.

Версия инструкции от 25.03.2021 14:52:14