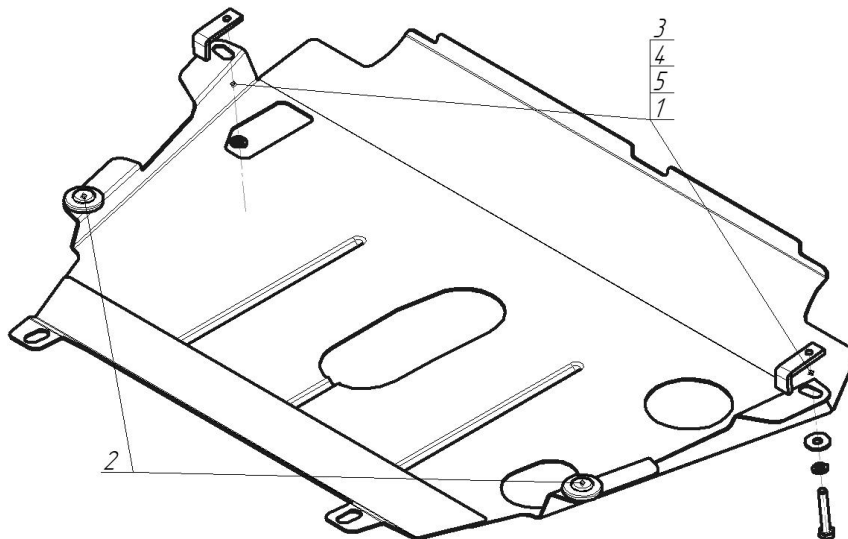


Защищаемые агрегаты: Двигатель, Коробка переключения передач, Масляного фильтра






Материал защиты: 2 мм, Сталь



| Марка | Модель | Объем | Год выпуска | Марка | Модель | Объем | Год выпуска |
|-------|------------|----------|-------------|-------|------------|----------|-------------|
| Geely | Emgrand X7 | 2.0, 2.4 | 2013-2016 | Geely | Emgrand X7 | 2.0, 2.4 | 2016-2019 |



Комплект крепежа

| | | | | | | | |
|---|---|---------------------------|------|---|---|--|------|
| 1 |  | ПЗ 61x20x6 A40 M10 | 2 шт | 4 |  | Шайба Гровера DIN 127 В М10, средняя серия | 2 шт |
| 2 |  | Демпфер | 2 шт | 5 |  | Шайба кузов. DIN 9021 М 10 | 2 шт |
| 3 |  | Болт DIN 933 – 8.8 10x060 | 2 шт | | | | |

Автомобиль без защиты



Автомобиль с защитой



Порядок установки

Снять штатный пластиковый пыльник.

1. Установить задние точки крепления защиты к подрамнику автомобиля на Штатные болты.

2. Установить к продольным балкам передние точки защиты с помощью ПЗ 61x20x6 M10, Болтов M10x60, Шайб и Гр. Шайб 10.

Компания оставляет за собой право вносить изменения в конструкцию и комплектацию продукции.
Появились вопросы по установке? Заходите на сайт: motodog.pro или звоните по номеру с сайта.

Версия инструкции от 03.07.2024 16:24:47