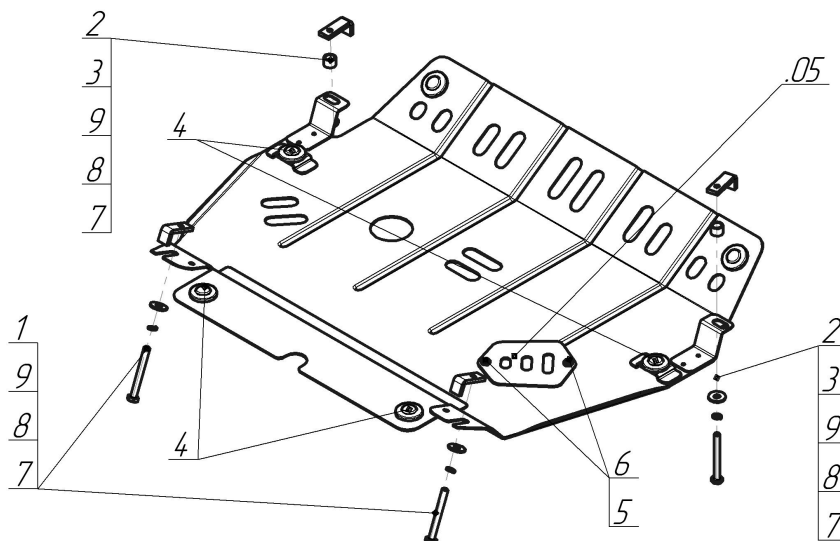


Защищаемые агрегаты: Двигатель, Коробка переключения передач

Материал защиты: 2 мм, Сталь



Марка	Модель	Объем	Год выпуска	Марка	Модель	Объем	Год выпуска
Lexus	RX 300	3.0	2003-2009	Lexus	RX 350		2003-2009
Lexus	RX 330	3.3	2003-2009	Lexus	RX 400h		2003-2009



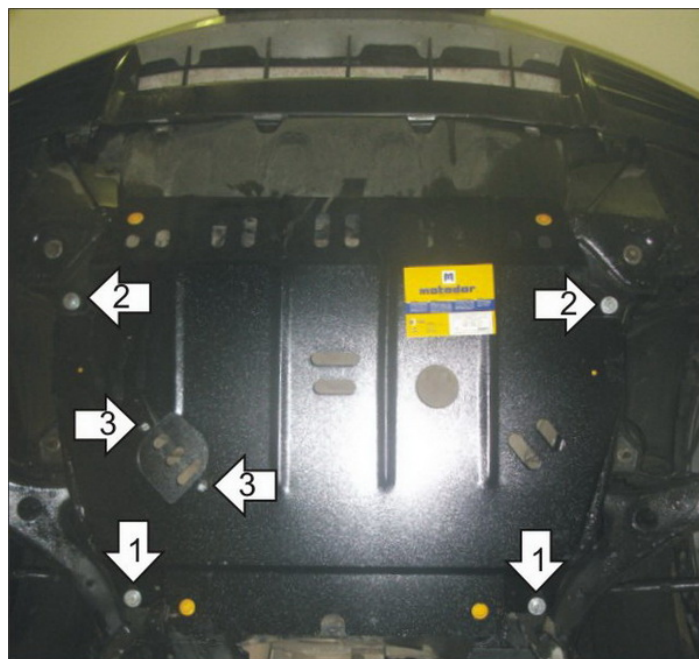
Комплект крепежа

.05		Крышка люка №5	1 шт	5		Болт DIN 933 – 8.8 08x010	2 шт
1		ПЗ 56x20x6 A30 M10	2 шт	6		Шайба кузов. DIN 9021 M 08	2 шт
2		ПЗ 61x20x6 A40 M10	2 шт	7		Болт DIN 933 – 8.8 10x090	4 шт
3		Проставка 15	2 шт	8		Шайба Гровера DIN 127 В M10, средняя серия	4 шт
4		Демпфер	6 шт	9		Шайба кузов. DIN 9021 M 10	4 шт

Автомобиль без защиты



Автомобиль с защитой



Порядок установки

1. Снять пластиковый пыльник. Установить в отверстия подрамника задние точки крепления Защиты при помощи ПЗ 56x20x6 A30 M10, Болтов M10x90, Шайб 10 и Гроверов 10.
2. Установить на продольные балки подрамника передние точки крепления Защиты при помощи ПЗ 61x20x6 A40 M10, Болтов M10x90, Шайб 10 и Гроверов 10.
3. Установить на Защиту Крышку люка при помощи Болтов M8x10.

Компания оставляет за собой право вносить изменения в конструкцию и комплектацию продукции.
Появились вопросы по установке? Заходите на сайт: motodog.pro или звоните по номеру с сайта.

Версия инструкции от 25.03.2021 14:39:30