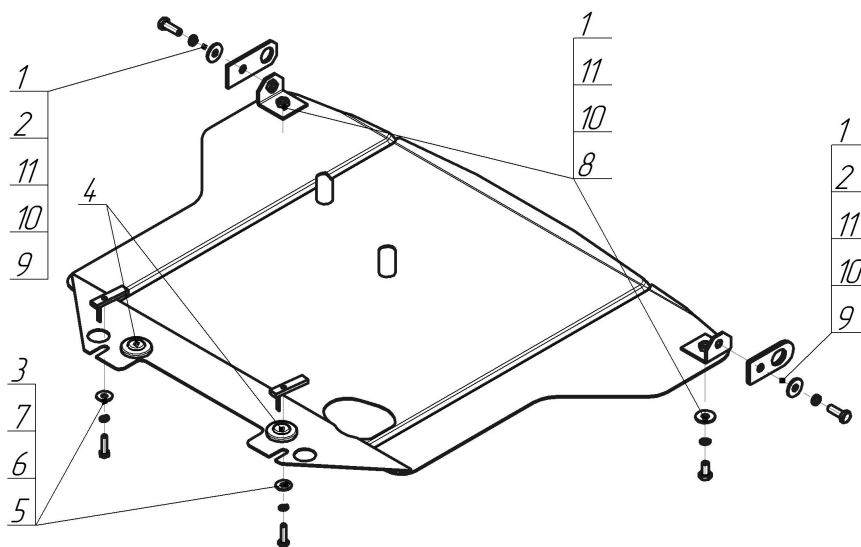


Защищаемые агрегаты: Двигатель, Радиатор

Материал защиты: 2 мм, Сталь



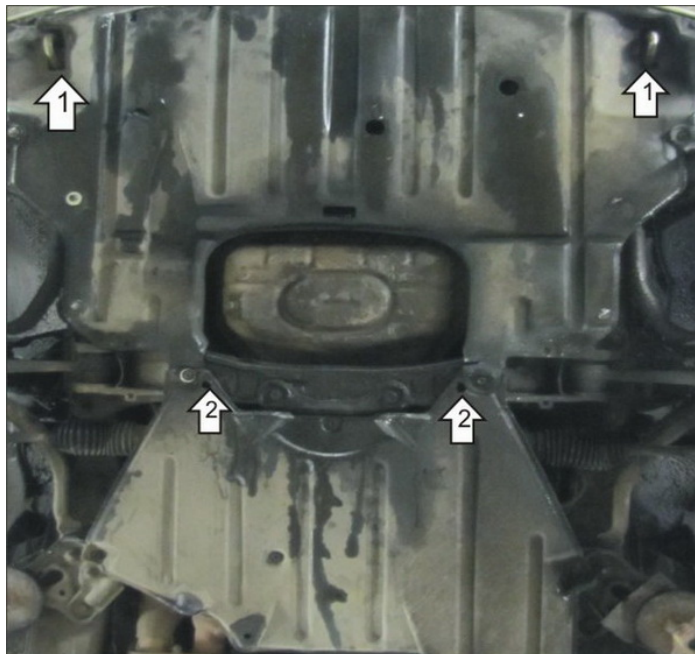
Марка	Модель	Объем	Год выпуска
Lexus	GS 300	3.0	1997-2005



Комплект крепежа

1		Уголок А25 М10		7		Шайба кузов. DIN 9021 М 08	2 шт
2		Петля буксировочная_000603	2 шт	8		Болт DIN 933 – 8.8 10x020	2 шт
3		ПУ 60x14x6 А20 В10 М8	2 шт	9		Болт DIN 933 – 8.8 10x035	2 шт
4		Демпфер	2 шт	10		Шайба Гровера DIN 127 В М10, средняя серия	4 шт
5		Болт DIN 933 – 8.8 08x030	2 шт	11		Шайба кузов. DIN 9021 М 10	4 шт
6		Шайба Гровера DIN 127 В М08, средняя серия	2 шт				

Автомобиль без защиты



Автомобиль с защитой



Порядок установки

1. Установить на транспортировочные проушины Уголки A25 M10 при помощи Буксировочных проушин, Болтов M10x35, Шайб 10 и Гроверов 10.
2. Установить на подрамник в задней части моторного отсека задние точки крепления Защиты при помощи ПУ 60x14x6 M8, Болтов M8x30, Шайб 8 и Гроверов 8.
3. Установить на ранее установленные Уголки A25 M10 передние точки крепления Защиты при помощи Болтов M10x20, Шайб 10 и Гроверов 10.

Компания оставляет за собой право вносить изменения в конструкцию и комплектацию продукции.
Появились вопросы по установке? Заходите на сайт: motodog.pro или звоните по номеру с сайта.

Версия инструкции от 25.03.2021 14:42:41