

Защищаемые агрегаты: Двигатель, Коробка переключения передач

Материал защиты: 2 мм, Сталь



Марка	Модель	Объем	Год выпуска
Tagaz	Tager	2.3	2008-2014

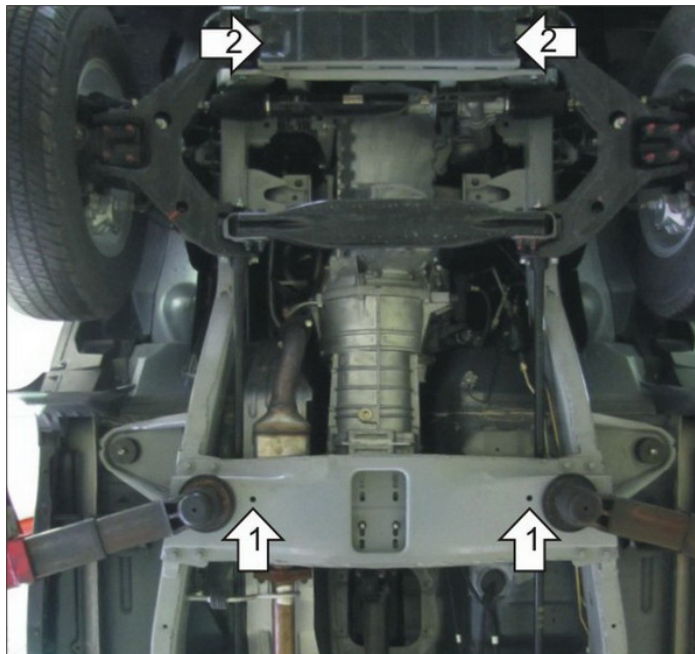
Изображение отсутствует



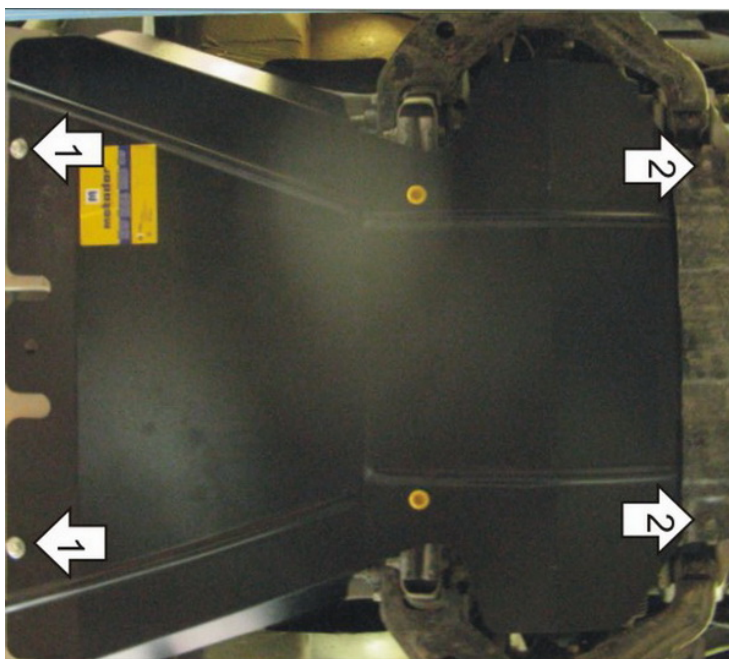
Комплект крепежа

1		ПР 70x20x6 A15 M10	2 шт	4		Шайба Гровера DIN 127 В М10, средняя серия	2 шт
2		Демпфер	2 шт	5		Шайба кузов. DIN 9021 М 10	2 шт
3		Болт DIN 933 – 8.8 10x030	2 шт				

Автомобиль без защиты



Автомобиль с защитой



Порядок установки

1. Установить на поперечную балку задние точки крепления Защиты при помощи ПР 70x20x6 М10, Болтов М10x30, Шайб 10 и Гроверов 10.
2. Установить на поперечную балку под радиатором передние точки крепления Защиты при помощи штатного крепежа пыльника.

Компания оставляет за собой право вносить изменения в конструкцию и комплектацию продукции.
Появились вопросы по установке? Заходите на сайт: motodog.pro или звоните по номеру с сайта.