

Защищаемые агрегаты: Двигатель, Коробка переключения передач

Материал защиты: 2 мм, Сталь



Марка	Модель	Объем	Год выпуска
Tagaz	Tager	2.9	2008-2014

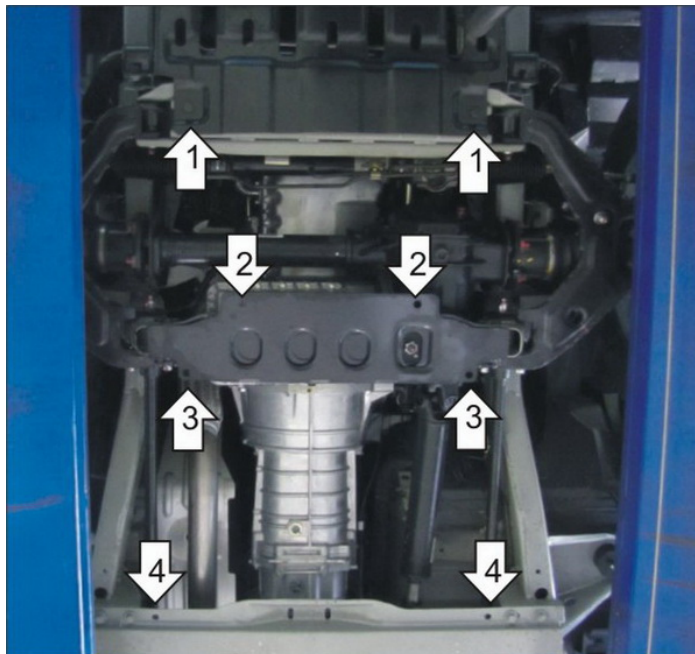
Изображение отсутствует



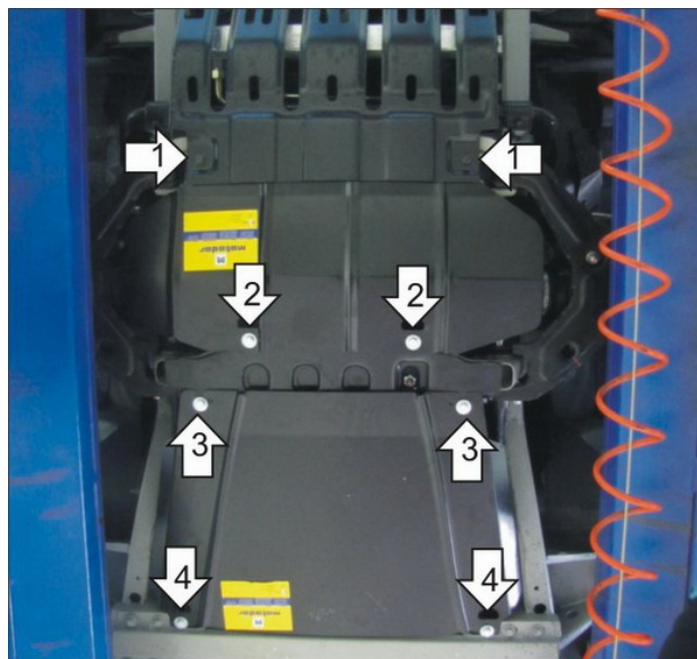
Комплект крепежа

1		ПР 50x20x6 M8	2 шт	6		Шайба кузов. DIN 9021 M 08	2 шт
2		ПР 70x20x6 A15 M10	4 шт	7		Болт DIN 933 – 8.8 10x020	4 шт
3		Демпфер	1 шт	8		Шайба Гровера DIN 127 B M10, средняя серия	4 шт
4		Болт DIN 933 – 8.8 08x020	2 шт	9		Шайба кузов. DIN 9021 M 10	4 шт
5		Шайба Гровера DIN 127 B M08, средняя серия	2 шт				

Автомобиль без защиты



Автомобиль с защитой



Порядок установки

1. Установить на штатные болты пыльника передние точки крепления первого Щита Защиты.
2. Установить на поперечную балку подрамника задние точки крепления первого Щита Защиты при помощи ПР 70x20x6 A15 M10, Болтов M10x20, Шайб 10 и Гроверов 10.
3. Установить на поперечную балку подрамника передние точки крепления второго Щита Защиты при помощи ПР 70x20x6 A15 M10, Болтов M10x20, Шайб 10 и Гроверов 10.
4. Установить на поперечную балку подрамника задние точки крепления второго Щита Защиты при помощи ПР 50x20x6 M8, Болтов M8, Шайб 8 и Гроверов 8.

Компания оставляет за собой право вносить изменения в конструкцию и комплектацию продукции.
Появились вопросы по установке? Заходите на сайт: motodog.pro или звоните по номеру с сайта.

Версия инструкции от 25.03.2021 14:54:56