

Защищаемые агрегаты: Раздаточная коробка

Материал защиты: 2 мм, Сталь



Марка	Модель	Объем	Год выпуска
Tagaz	Road Partner	2.9	2008-2014

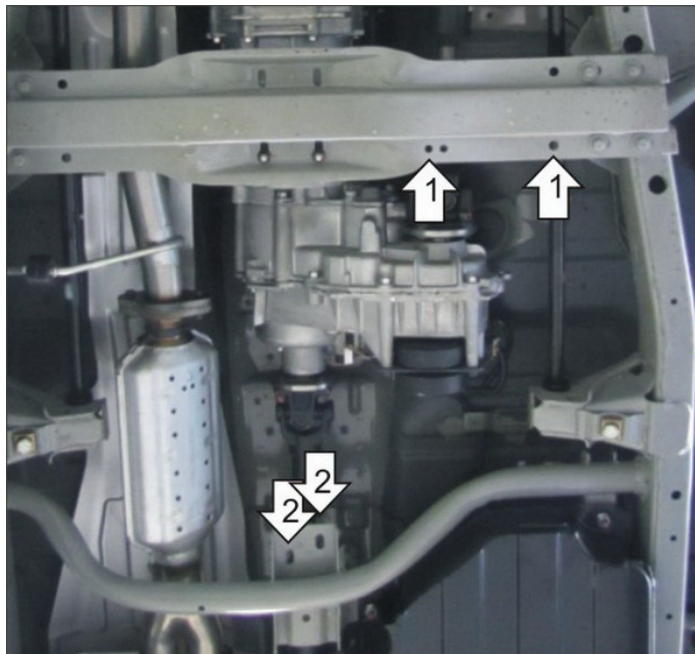
Изображение отсутствует



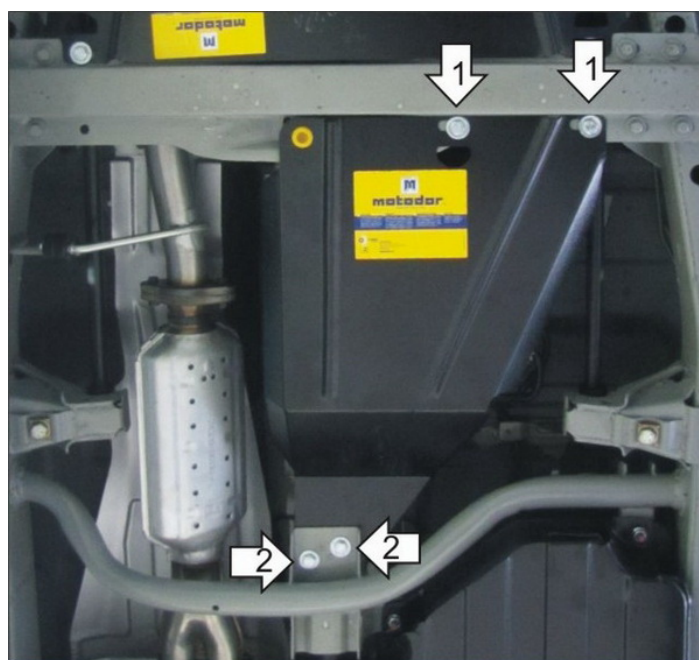
Комплект крепежа

1		ПР 50x20x6 М8	2 шт	5		Шайба кузов. DIN 9021 М 08	2 шт
2		Демпфер	1 шт	6		Болт DIN 933 – 8.8 10x020	2 шт
3		Болт DIN 933 – 8.8 08x020	2 шт	7		Шайба Гровера DIN 127 В М10, средняя серия	2 шт
4		Шайба Гровера DIN 127 В М08, средняя серия	2 шт	8		Шайба кузов. DIN 9021 М 10	2 шт

Автомобиль без защиты



Автомобиль с защитой



Порядок установки

1. Установить на поперечную балку опоры КПП передние точки крепления Защиты при помощи ПР 50x20x6 М8, Болтов М8x20, Шайб 8 и Гроверов 8.
2. Установить на поперечной балке задние точки крепления Защиты при помощи Болтов М10x20, Шайб 10 и Гроверов 10.

Компания оставляет за собой право вносить изменения в конструкцию и комплектацию продукции.
Появились вопросы по установке? Заходите на сайт: motador.pro или звоните по номеру с сайта.

Версия инструкции от 25.03.2021 14:53:05