

Защищаемые агрегаты: Двигатель

Материал защиты: 2 мм, Сталь



Марка	Модель	Объем	Год выпуска	Марка	Модель	Объем	Год выпуска
Gaz	310221 Volga	2.3, 2.4	1993-2004	Gaz	3110 Volga	2.3, 2.4	1997-2004

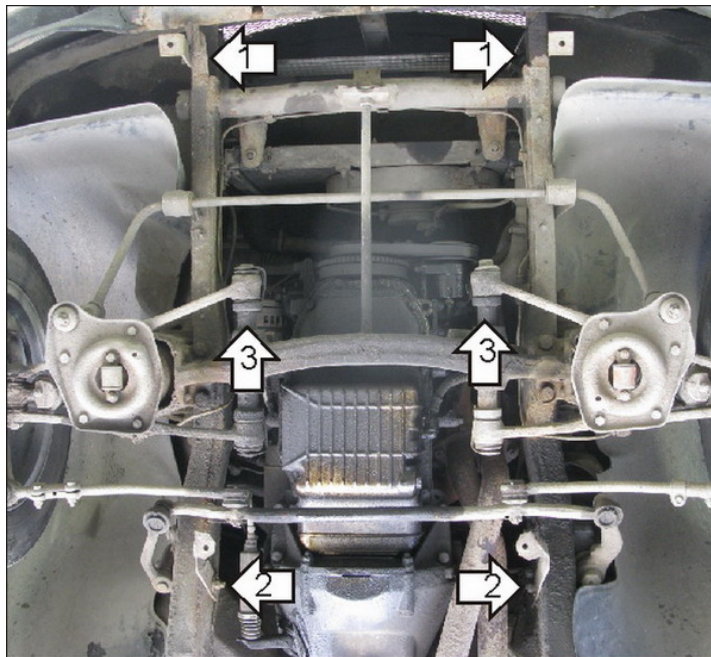
Изображение отсутствует



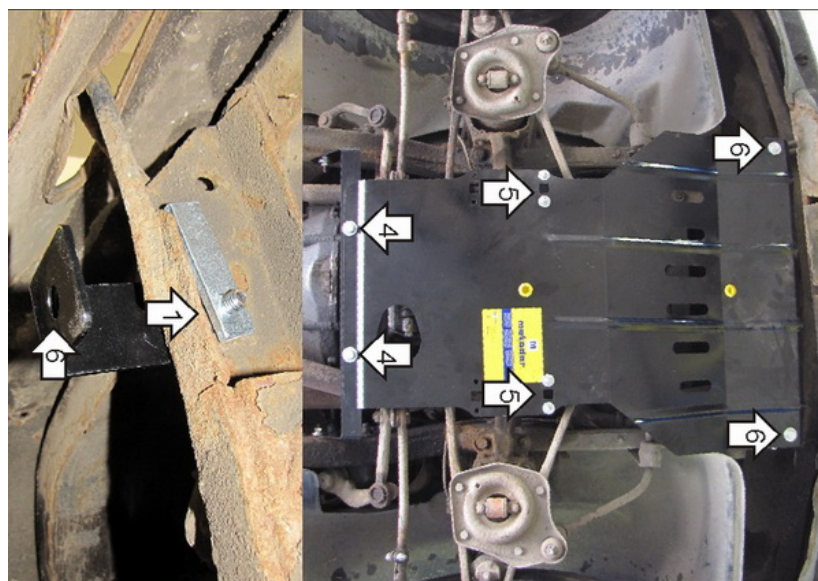
Комплект крепежа

1		ПР 70x20x6 A15 M10	2 шт	7		Болт DIN 933 – 8.8 10x020	2 шт
2		Демпфер	4 шт	8		Болт DIN 933 – 8.8 10x030	2 шт
3		Болт DIN 933 – 8.8 08x030	3 шт	9		Гайка DIN 934 М 10x1,5	2 шт
4		Монтажная скоба ETR 33-42, М8	2 шт	10		Шайба Гровера DIN 127 В М10, средняя серия	6 шт
5		Шайба Гровера DIN 127 В М08, средняя серия	3 шт	11		Шайба кузов. DIN 9021 М 10	6 шт
6		Шайба кузов. DIN 9021 М 08	3 шт				

Автомобиль без защиты



Автомобиль с защитой



Порядок установки

1. В отверстия передней части лонжеронов установить Уголки при помощи ПР 70x20x6 A15 M10, Болтов M10x30 с Шайбами и Гр. Шайбами 10.
2. Закрепить к лонжеронам Балку, используя Планки, Гайки M10 с Шайбами и Гр. Шайбами 10.
3. Навесить на поперечную балку Скобы ETR 33-42.
4. Закрепить к Балке задние точки защиты Болтами M8x20 с Шайбами и Гр. Шайбами 8.
5. Закрепить к Скобам средние точки защиты гайками.
6. Закрепить к Уголкам передние точки защиты Болтами M10x20 с Шайбами и Гр. Шайбами 10.

Компания оставляет за собой право вносить изменения в конструкцию и комплектацию продукции.
Появились вопросы по установке? Заходите на сайт: motodog.pro или звоните по номеру с сайта.

Версия инструкции от 25.03.2021 14:51:23