

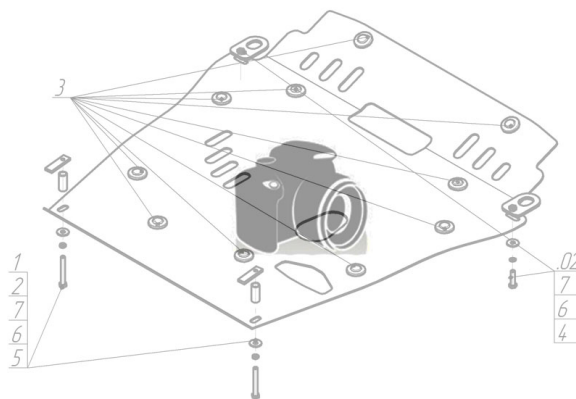
Защищаемые агрегаты: Двигатель, Коробка переключения передач

Материал защиты: 2 мм, Сталь



Марка	Модель	Объем	Год выпуска
Jaguar	S-type	2.7, 3.0, 4.0	1999-2004

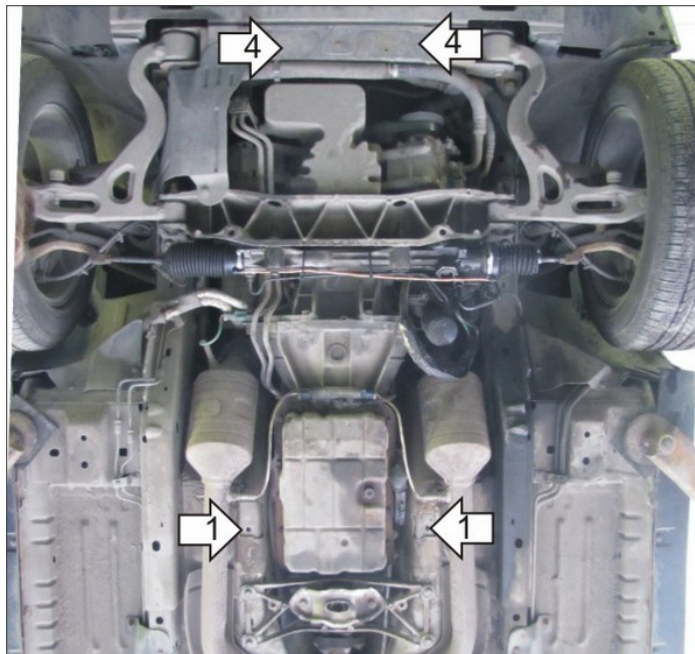
Изображение отсутствует



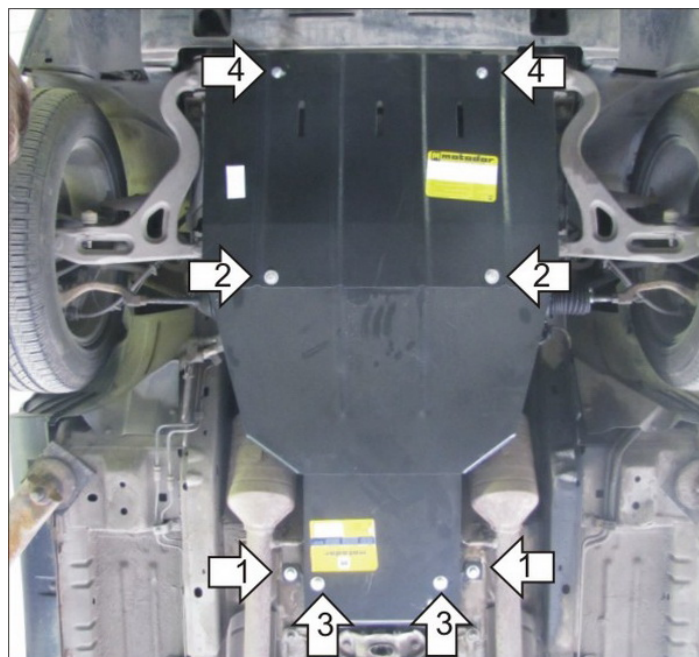
Комплект крепежа

1		ПУ 60x14x6 A20 B10 M8	2 шт	6		Болт DIN 933 – 8.8 10x030	4 шт
2		Болт DIN 933 – 8.8 08x030	2 шт	7		Гайка DIN 934 M 10x1,5	2 шт
3		Шайба Гровера DIN 127 В М08, средняя серия	2 шт	8		Шайба Гровера DIN 127 В М10, средняя серия	8 шт
4		Шайба кузов. DIN 9021 М 08	2 шт	9		Шайба кузов. DIN 9021 М 10	8 шт
5		Болт DIN 933 – 8.8 10x020	2 шт				

Автомобиль без защиты



Автомобиль с защитой



Порядок установки

1. Установить в резьбовые отверстия лонжеронов Балку при помощи Болтов M10x30, Шайб 10 и Гроверов 10.
2. Соединить передний и задние щиты при помощи Болтов M10x30, Гаяк M10, Шайб 10 и Гроверов 10 друг с другом.
3. Установить на ранее установленную Балку задние точки крепления Защиты при помощи Болтов M10x20, Шайб 10 и Гроверов 10.
4. Установить на балку под радиатором передние точки крепления Защиты при помощи ПУ 60x14x6 M8, Болтов M8x30, Шайб 8 и Гроверов 8.

Компания оставляет за собой право вносить изменения в конструкцию и комплектацию продукции.
Появились вопросы по установке? Заходите на сайт: motodog.pro или звоните по номеру с сайта.

Версия инструкции от 25.03.2021 14:50:34