

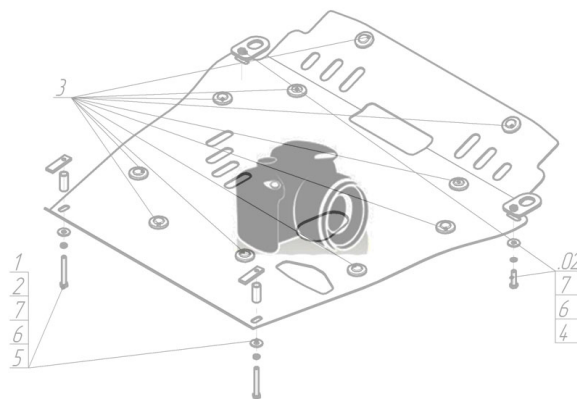
Защищаемые агрегаты: Двигатель, Коробка переключения передач

Материал защиты: 2 мм, Сталь



Марка	Модель	Объем	Год выпуска
Alfa Romeo	166	2.0, 2.4, 2.5, 3.0, 3.2	1998-2007

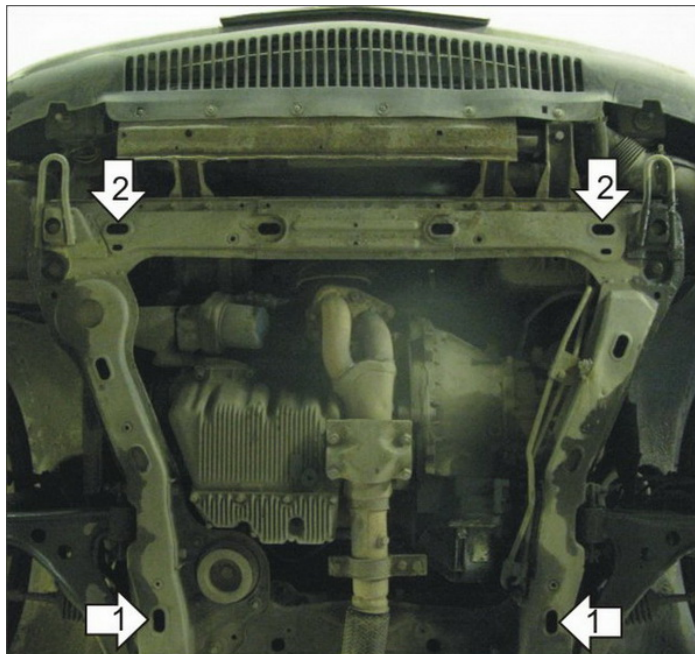
Изображение отсутствует



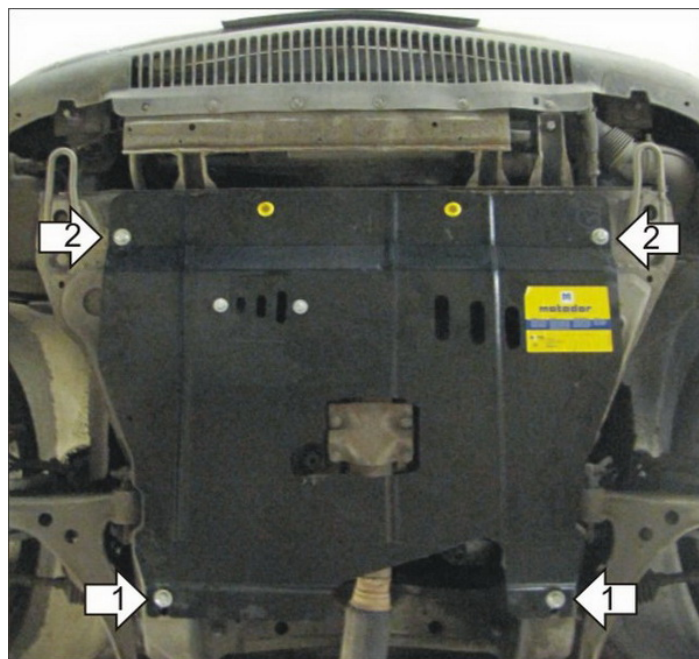
Комплект крепежа

1		ПР 50x20x6 M8	2 шт	7		Шайба кузов. DIN 9021 M 08	2 шт
2		ПР 80x20x6 M10	2 шт	8		Болт DIN 933 – 8.8 10x030	2 шт
3		Демпфер	4 шт	9		Шайба Гровера DIN 127 В М10, средняя серия	2 шт
4		Болт DIN 933 – 8.8 08x010	2 шт	10		Шайба кузов. DIN 9021 M 10	2 шт
5		Болт DIN 933 – 8.8 08x030	2 шт	11		Крышка люка №5	1 шт
6		Шайба Гровера DIN 127 В М08, средняя серия	2 шт				

## Автомобиль без защиты



## Автомобиль с защитой



## Порядок установки

1. Установить в штатные отверстия подрамника а/м задние точки защиты при помощи ПР 80x20x6 М10 и Болтов М10x30.
2. Установить в штатные отверстия подрамника а/м передние точки защиты при помощи ПР 50x20x6 М8 и Болтов М8x30.

Компания оставляет за собой право вносить изменения в конструкцию и комплектацию продукции.  
Появились вопросы по установке? Заходите на сайт: [motodog.pro](http://motodog.pro) или звоните по номеру с сайта.

Версия инструкции от 25.03.2021 14:59:20