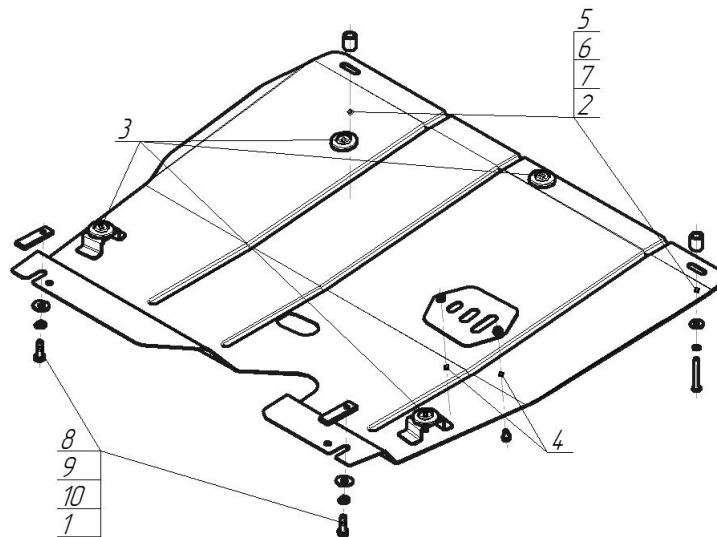


Защищаемые агрегаты: Двигатель, Коробка переключения передач

Материал защиты: 2 мм, Сталь



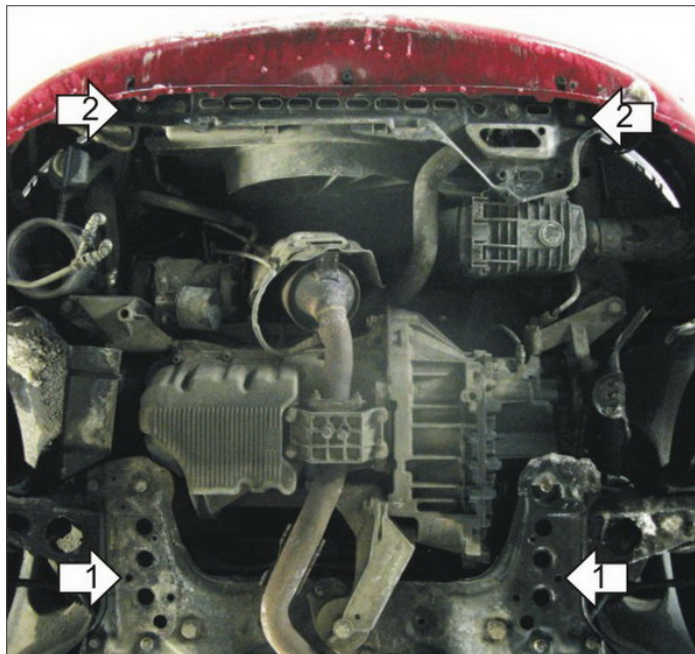
Марка	Модель	Объем	Год выпуска
Alfa Romeo	147	1.6, 1.9, 2.0	2001-2004



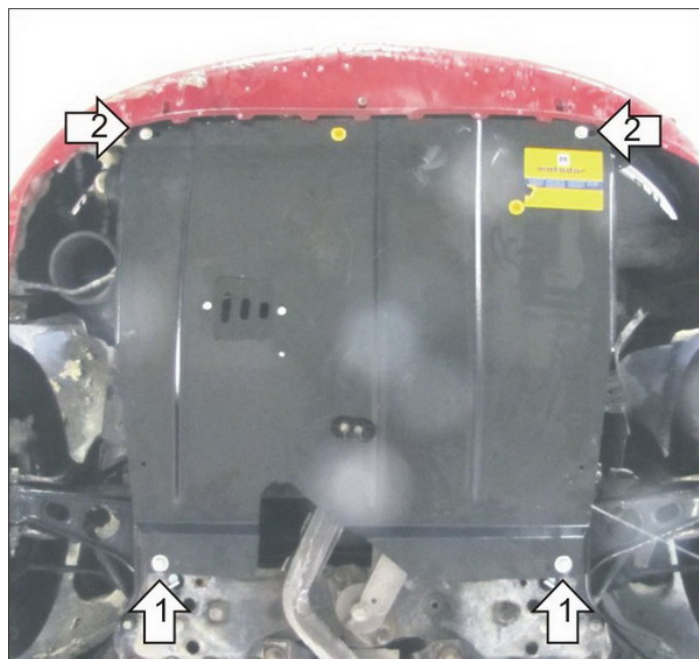
Комплект крепежа

1		ПР 70x20x6 A15 M10	2 шт	7		Шайба кузов. DIN 9021 M 08	2 шт
2		Проставка 25	2 шт	8		Болт DIN 933 – 8.8 10x030	2 шт
3		Демпфер	4 шт	9		Шайба Гровера DIN 127 В M10, средняя серия	2 шт
4		Болт DIN 933 – 8.8 08x010	2 шт	10		Шайба кузов. DIN 9021 M 10	2 шт
5		Болт DIN 933 – 8.8 08x060	2 шт	11		Крышка люка №5	1 шт
6		Шайба Гровера DIN 127 В M08, средняя серия	2 шт				

Автомобиль без защиты



Автомобиль с защитой



Порядок установки

1. Установить в отверстия поперечной балки подвески задние точки защиты при помощи ПР 70x20x6 A15 M10 и Болтов M10x30.
2. Установить в резьбовые отверстия поперечной балки под радиатором передние точки защиты при помощи Проставок 25 и Болтов M8x60.

Компания оставляет за собой право вносить изменения в конструкцию и комплектацию продукции.
Появились вопросы по установке? Заходите на сайт: motodog.pro или звоните по номеру с сайта.

Версия инструкции от 25.03.2021 14:58:43