

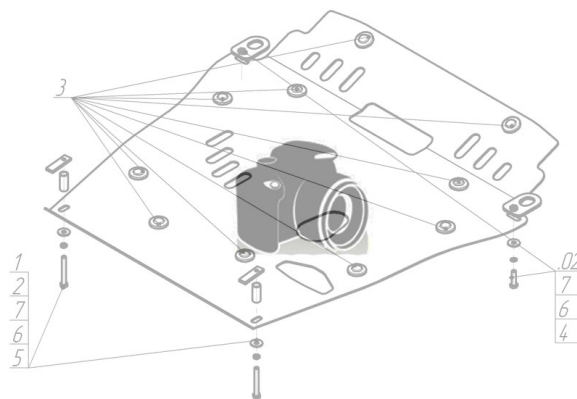
Защищаемые агрегаты: Двигатель, Коробка переключения передач

Материал защиты: 2 мм, Сталь



Марка	Модель	Объем	Год выпуска
Alfa Romeo	GTV	1.8, 2.0, 3.0, 3.2	1994-2005

Изображение отсутствует



Комплект крепежа

1		ПР 50x20x6 M8	3 шт	6		Шайба Гровера DIN 127 В М08, средняя серия	5 шт
2		ПБ 80x26x3 А16 М10x35	1 шт	7		Шайба кузов. DIN 9021 М 08	5 шт
3		Болт DIN 933 – 8.8 08x020	2 шт	8		Гайка DIN 934 М 10x1,25	
4		Болт DIN 933 – 8.8 08x030	2 шт	9		Шайба Гровера DIN 127 В М10, средняя серия	1 шт
5		Болт DIN 933 – 8.8 08x050	1 шт	10		Шайба кузов. DIN 9021 М 10	1 шт

Автомобиль без защиты



Автомобиль с защитой



Порядок установки

1. Установить Балку сзади к подрамнику а/м при помощи ПР 50x20x8 М8, Болтов М8x30. Гр8 и Ш8.
2. Установить передние точки щита при помощи ПР 50x20x8 М8, Болта М8x50, Гр8 и Ш8, ПБ 80x26x3 М10x35, Гайки М10, Гр10 и Ш10.
3. Установить задние точки крепления щита к ранее установленной Балке при помощи Болта М8x20, Гр8 и Ш8.

Компания оставляет за собой право вносить изменения в конструкцию и комплектацию продукции.
Появились вопросы по установке? Заходите на сайт: motodog.pro или звоните по номеру с сайта.

Версия инструкции от 25.03.2021 14:58:51