

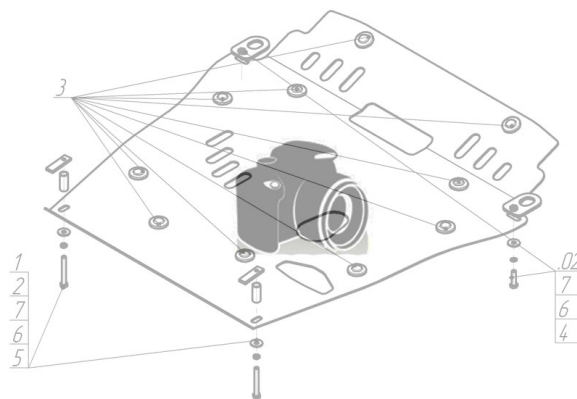
Защищаемые агрегаты: Двигатель, Коробка переключения передач

Материал защиты: 2 мм, Сталь






Марка	Модель	Объем	Год выпуска
Rover	800	2.0	1986-1999

Изображение отсутствует



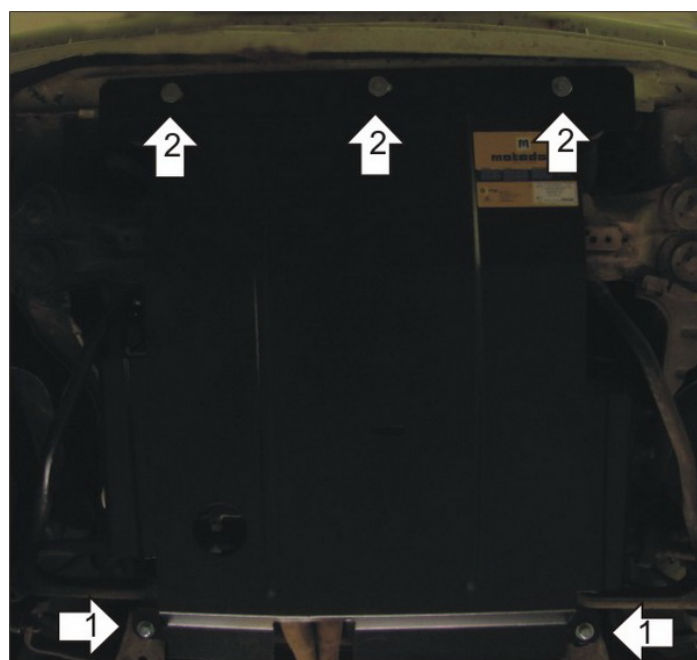
Комплект крепежа

1		ПУ 60x14x6 A20 B10 M8	5 шт	4		Шайба Гровера DIN 127 B M08, средняя серия	5 шт
2		Демпфер	2 шт	5		Шайба кузов. DIN 9021 M 08	5 шт
3		Болт DIN 933 – 8.8 08x030	5 шт				

Автомобиль без защиты



Автомобиль с защитой



Порядок установки

1. Установить на подрамник моторного отсека Защиту при помощи ПУ 60x14x6 A20B10 M8, Болтов M8x30, Шайб 8 и Гроверов 8.

Компания оставляет за собой право вносить изменения в конструкцию и комплектацию продукции.
Появились вопросы по установке? Заходите на сайт: motodog.pro или звоните по номеру с сайта.

Версия инструкции от 25.03.2021 14:59:01