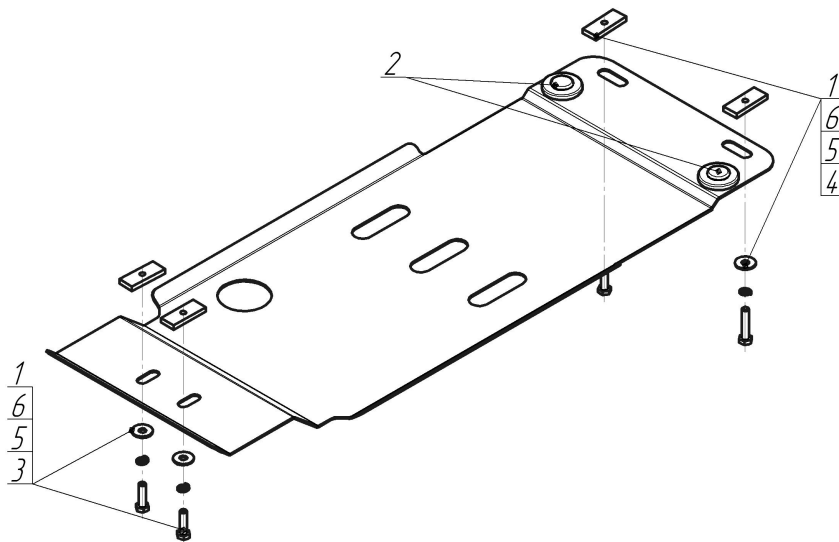


Защищаемые агрегаты: Коробка переключения передач

Материал защиты: 2 мм, Сталь



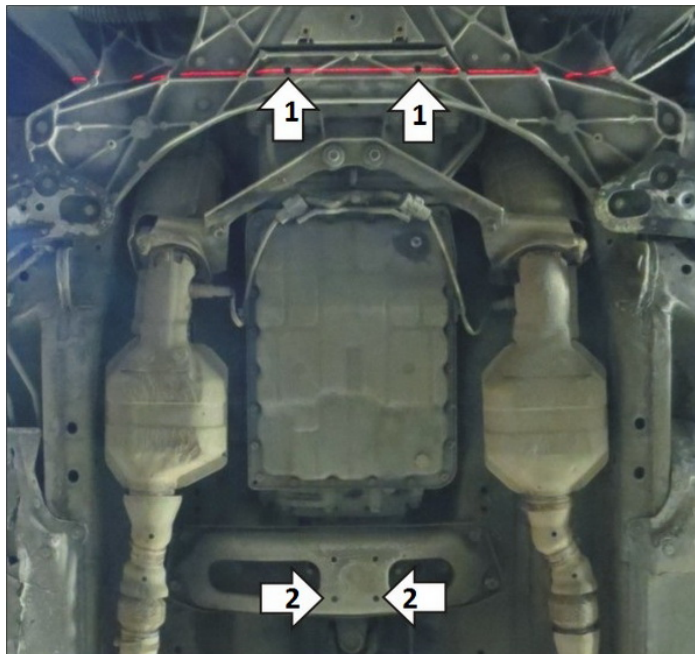
Марка	Модель	Объем	Год выпуска
Infiniti	M 56S	5.6	2010-2014



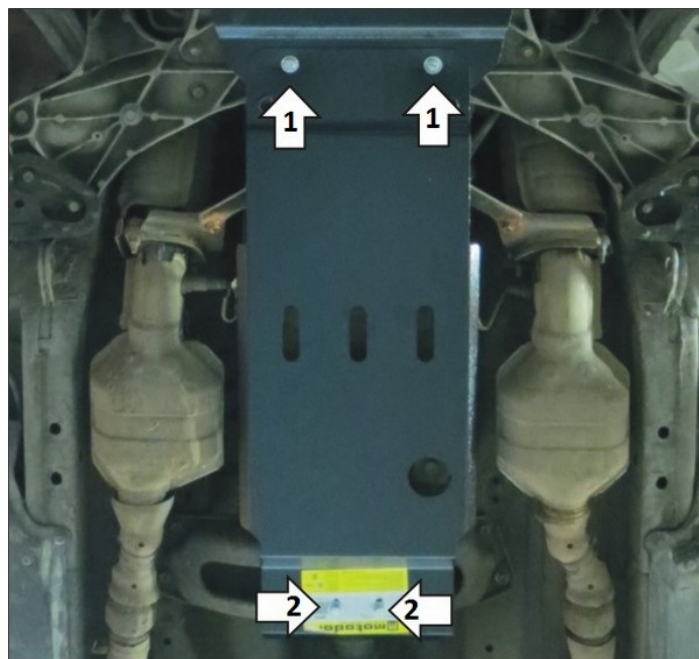
Комплект крепежа

1		ПР 50x20x6 M8	4 шт	4		Болт DIN 933 – 8.8 08x040	2 шт
2		Демпфер	2 шт	5		Шайба Гровера DIN 127 В М08, средняя серия	4 шт
3		Болт DIN 933 – 8.8 08x030	2 шт	6		Шайба кузов. DIN 9021 М 08	4 шт

Автомобиль без защиты



Автомобиль с защитой



Порядок установки

1. Установить передние точки крепления Защиты к подрамнику, используя планки ПР 50x20x6 М8 и Болты М8x40. При установке совместно с защитой двигателя завести переднюю часть под защиту двигателя.
2. Установить задние точки крепления Защиты при помощи планок ПР 50x20x6 М8, Болтов М8x30 с Шайбами и Гр. Шайбами 8. Затянуть весь крепеж.

Компания оставляет за собой право вносить изменения в конструкцию и комплектацию продукции.
Появились вопросы по установке? Заходите на сайт: motodog.pro или звоните по номеру с сайта.

Версия инструкции от 25.03.2021 14:44:29