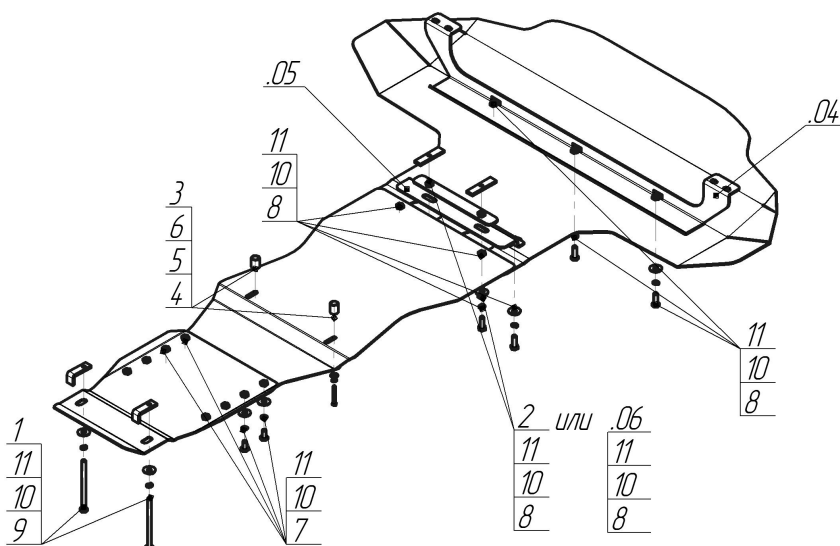


Защищаемые агрегаты: Двигатель, Коробка переключения передач, Радиатор

Материал защиты: 3 мм, Сталь



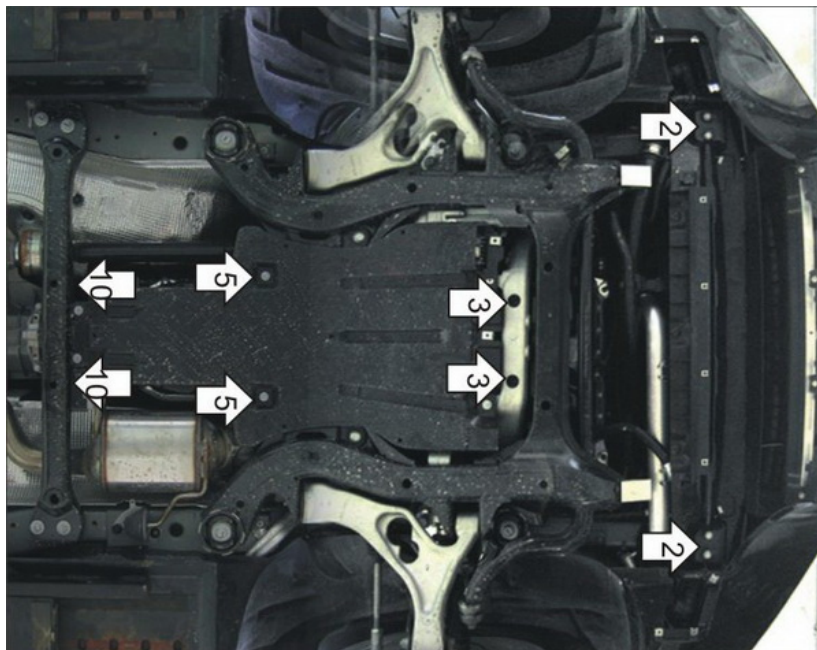
Марка	Модель	Объем	Год выпуска
Audi	Q7	3.0, 4.2	2006-2009



Комплект крепежа

04		Балка		5		Шайба Гровера DIN 127 В М06, средняя серия	2 шт
05		Балка		6		Шайба кузов. DIN 9021 М 06	2 шт
06		Балка		7		Болт DIN 933 – 8.8 10x020	4 шт
1		ПЗ 61x20x6 А40 М10	2 шт	8		Болт DIN 933 – 8.8 10x030	9 шт
2		ПР 80x20x6 М10	2 шт	9		Болт DIN 933 – 8.8 10x140	
3		Проставка 25	2 шт	10		Шайба Гровера DIN 127 В М10, средняя серия	15 шт
4		Болт DIN 933 – 8.8 06x050	2 шт	11		Шайба кузов. DIN 9021 М 10	17 шт

Автомобиль без защиты



Автомобиль с защитой



Порядок установки

1. Снять переднюю часть пластикового пыльника. Снять кронштейн крепления пластикового пыльника.
2. Установить на Штатные болты крепления кронштейна пыльника Балку 1.
3. Закрепить на поперечной алюминиевой балке Балку 2 для этого:
 - а) Для V=3.0 поместить закладные планки ПР 80x20x6 M10 в отверстия в балке и присоединить к ним Балку 2 Болтами M10x30;
 - б) Для V=4.2 поместить Прижим внутрь поперечной балки сквозь овальные окна и присоединить к нему Балку 2 Болтами M10x30.
4. Сочленить Щит 2 и Щит 3 с помощью ПР 50x20x6 M10 и Болтов M10. ВНИМАНИЕ! Защита КПП имеет регулируемую длину, при соединении Щита 2 и Щита 3 надо выбрать пары отверстий позволяющие получить необходимое расстояние между точками крепления.
5. Вывернуть болты крепления пыльника напротив мест, обозначенных для крепления Болтами M6x50 и Проставками 25.
6. Наживить Болты M10x30 в планки ПР 80x20x6 M10.
7. Установить Щит 1, закрепив его Болтами M10x30 на Балке 1 и Балке 2.
8. Соединить Щит 1 и Щит КПП (Щит 2 + Щит 3), так чтобы наживлённые Болты M10x30 (в планки ПР 80x20x6 M10) оказались в открытых пазах Щита 1.
9. Сквозь Проставки 25 Болтами M6x50 прикрепить Щит КПП на место крепления пыльника (см.п.5).
10. Закрепить Щит КПП на поперечную балку при помощи ПЗ 61x20x6 A40 M10 и Болтов M10x140.

Компания оставляет за собой право вносить изменения в конструкцию и комплектацию продукции.

Появились вопросы по установке? Заходите на сайт: motodor.pro или звоните по номеру с сайта.