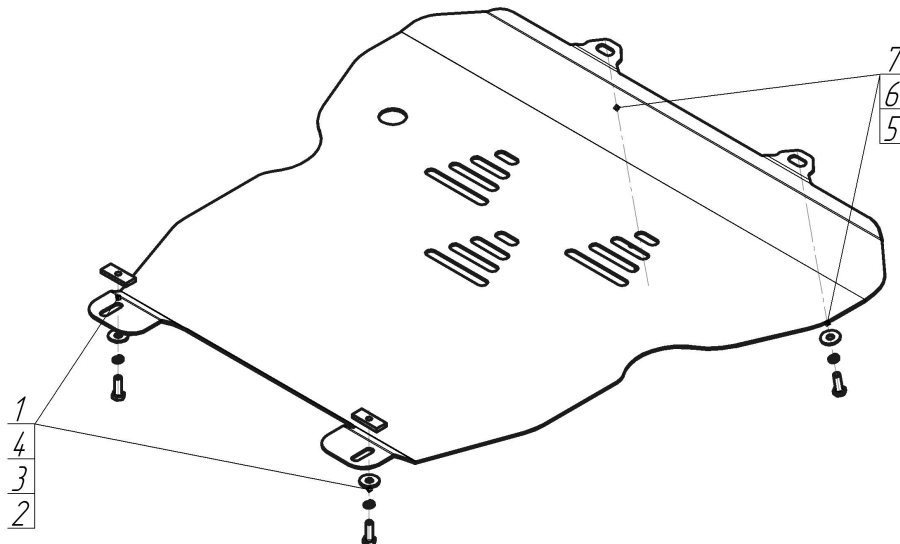


Защищаемые агрегаты: Двигатель, Коробка переключения передач

Материал защиты: 3 мм, Сталь



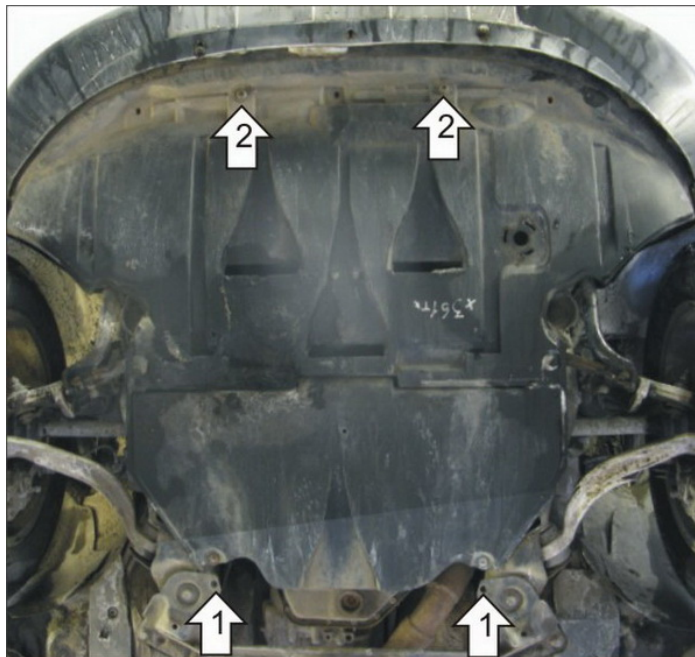
Марка	Модель	Объем	Год выпуска
Audi	Allroad	2.5	2000-2005



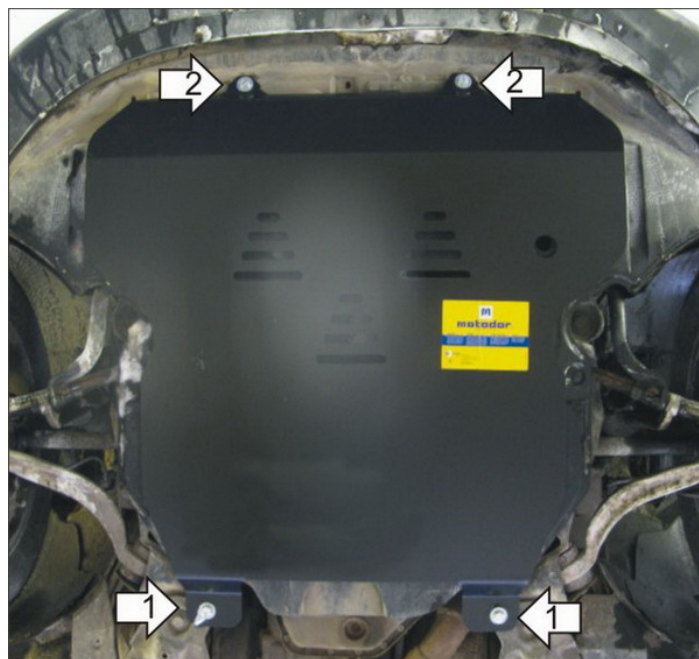
**Комплект крепежа**

1		ПР 50x20x6 M8	2 шт	5		Болт DIN 933 – 8.8 10x030	2 шт
2		Болт DIN 933 – 8.8 08x030	2 шт	6		Шайба Гровера DIN 127 В М10, средняя серия	2 шт
3		Шайба Гровера DIN 127 В М08, средняя серия	2 шт	7		Шайба кузов. DIN 9021 М 10	2 шт
4		Шайба кузов. DIN 9021 М 08	2 шт				

## Автомобиль без защиты



## Автомобиль с защитой



## Порядок установки

1. Защита устанавливается поверх пыльника. Установить на чашки подрамника КПП задние точки крепления Защиты при помощи ПР 50x20x6 М8, Болтов М8х30, Шайб 8 и Гроверов 8.
2. Установить на штатные точки крепления пыльника передние точки крепления защиты при помощи Болтов М10х30, Шайб 10 и Гроверов 10.

Компания оставляет за собой право вносить изменения в конструкцию и комплектацию продукции.  
Появились вопросы по установке? Заходите на сайт: [motodor.pro](http://motodor.pro) или звоните по номеру с сайта.

Версия инструкции от 25.03.2021 14:51:35