

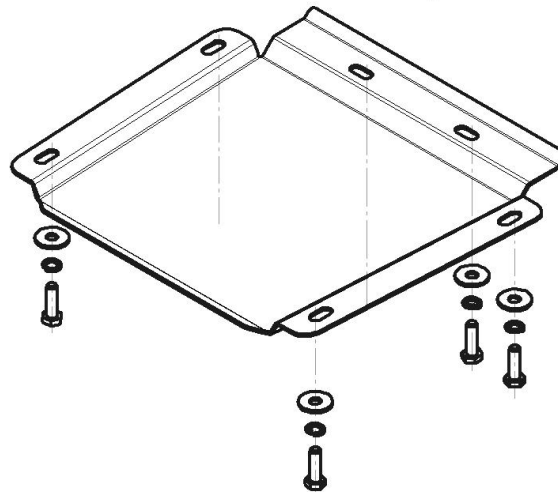
Защищаемые агрегаты: Двигатель

Материал защиты: 2 мм, Сталь



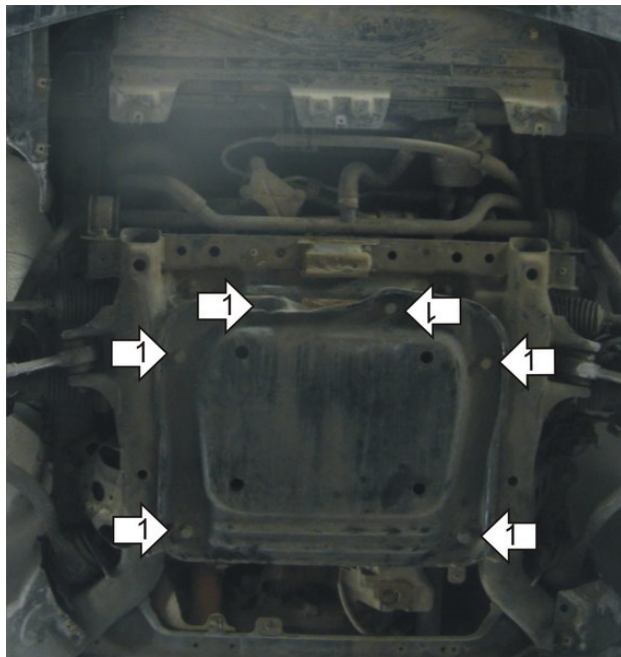
| Марка | Модель | Объем | Год выпуска |
|-------|---------|-------|-------------|
| BMW | 3 (e90) | 2.5 | 2008-2011 |

Использовать штатный крепеж

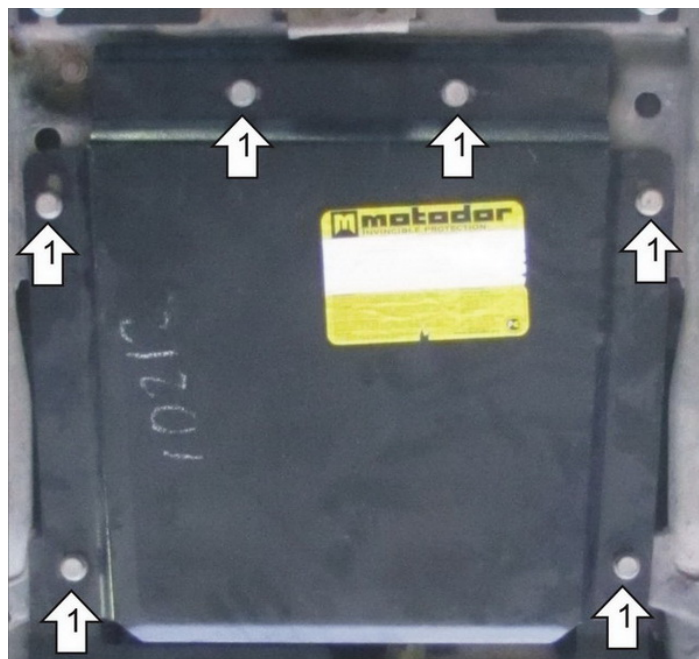


Комплект крепежа

Автомобиль без защиты



Автомобиль с защитой



Порядок установки

1. Открутить Штатные болты крепления защиты поз.1.
2. Защиту прикрутить на Штатные болты поз.1.

Компания оставляет за собой право вносить изменения в конструкцию и комплектацию продукции.
Появились вопросы по установке? Заходите на сайт: motador.pro или звоните по номеру с сайта.

Версия инструкции от 25.03.2021 14:43:09