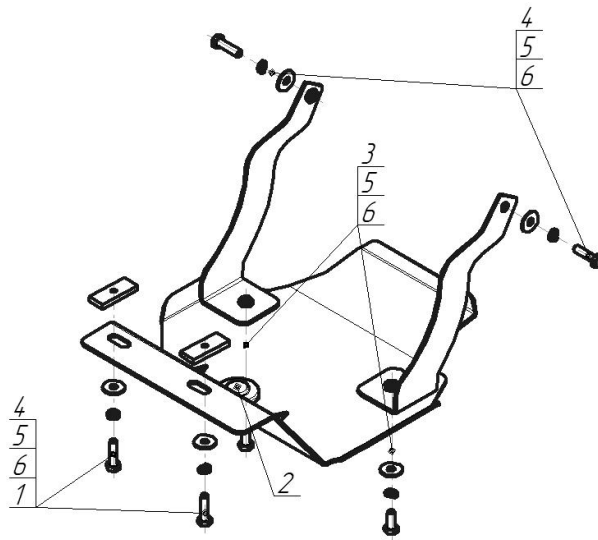


Защищаемые агрегаты: Задний дифференциал

Материал защиты: 3 мм, Сталь



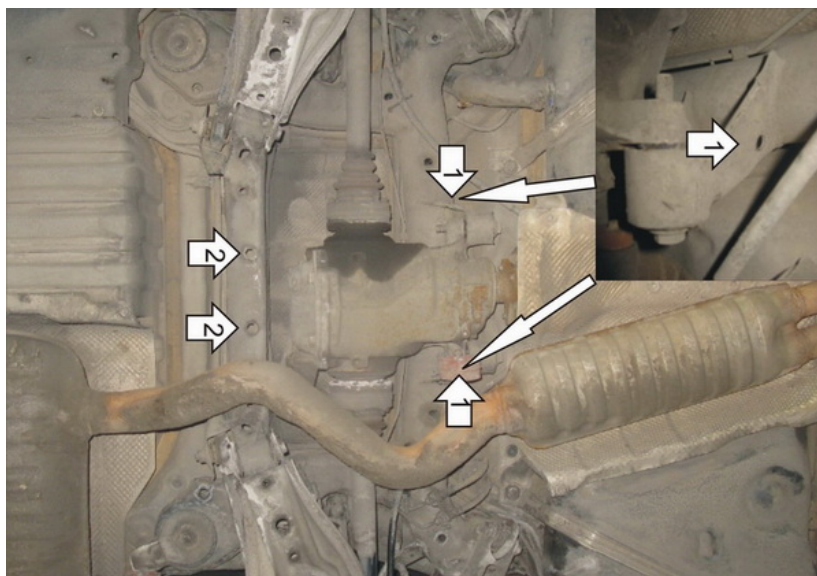
Марка	Модель	Объем	Год выпуска
BMW	3 (e90)	2.5	2008-2011



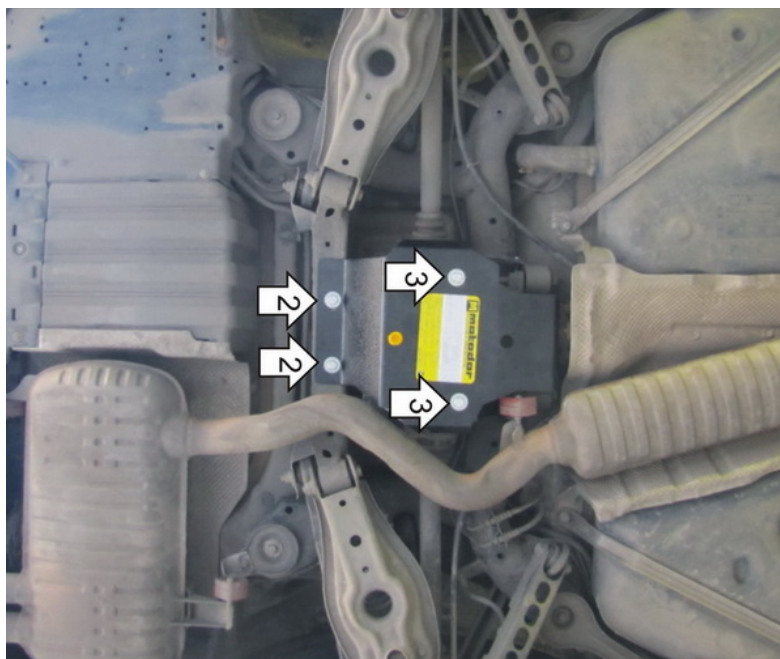
Комплект крепежа

1		ПР 50x20x6 M8	2 шт	4		Болт DIN 933 – 8.8 08x030	4 шт
2		Демпфер	1 шт	5		Шайба Гровера DIN 127 B M08, средняя серия	6 шт
3		Болт DIN 933 – 8.8 08x020	2 шт	6		Шайба кузов. DIN 9021 M 08	6 шт

Автомобиль без защиты



Автомобиль с защитой



Порядок установки

1. Установить в штатные отверстия подрамника Кронштейны, используя Болты М8х30 с Гроверами 8 и Шайбами 8.
2. Завести в отверстия в подрамнике Пластины ПР 50х20х6 М8 и прикрепить к ним Щит, используя Болты М8х30 с Гроверами 8 и Шайбами 8.
3. Прикрепить Щит к Кронштейнам при помощи Болтов М8х20 с Гроверами 8 и Шайбами 8.

Компания оставляет за собой право вносить изменения в конструкцию и комплектацию продукции.
Появились вопросы по установке? Заходите на сайт: motodog.pro или звоните по номеру с сайта.

Версия инструкции от 25.03.2021 14:47:48