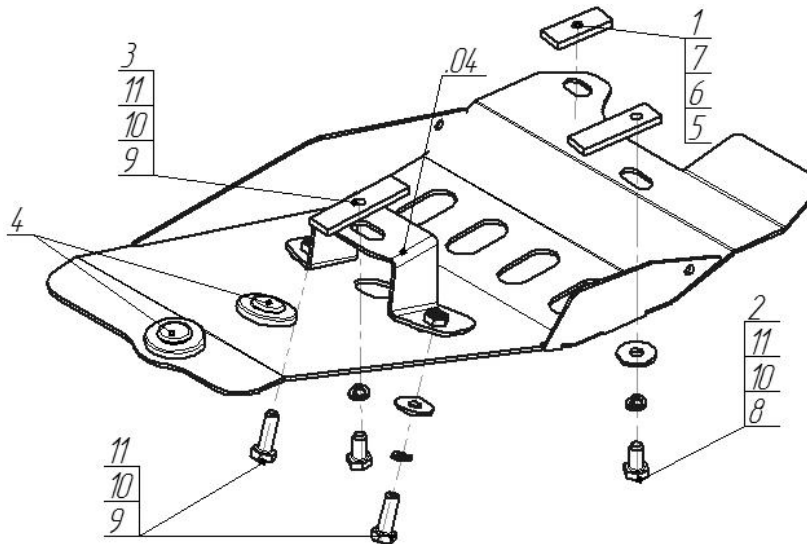


Защищаемые агрегаты: Трубки кондиционера

Материал защиты: 3 мм, Сталь



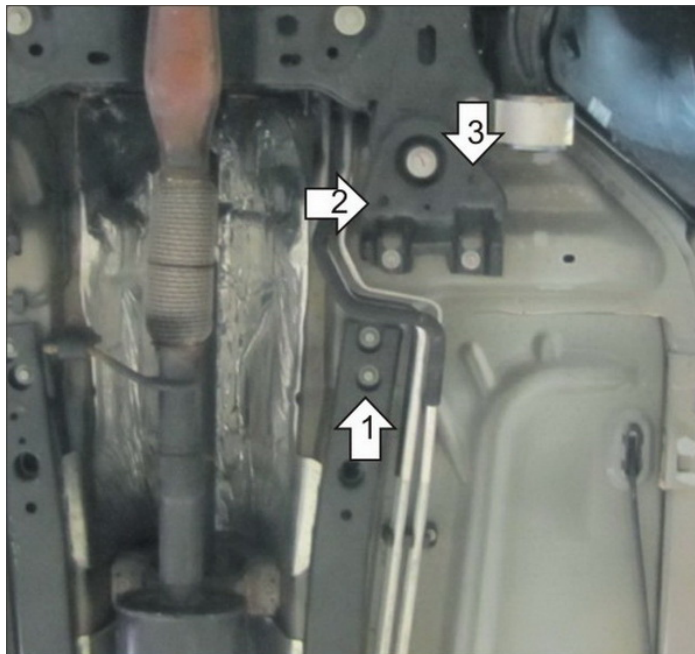
Марка	Модель	Объем	Год выпуска	Марка	Модель	Объем	Год выпуска
Ford	Explorer	3.5	2010-2015	Ford	Explorer	3.5	2012-2015
Ford	Explorer	3.5	2015-2019	Ford	Explorer	3.5	2015-2019



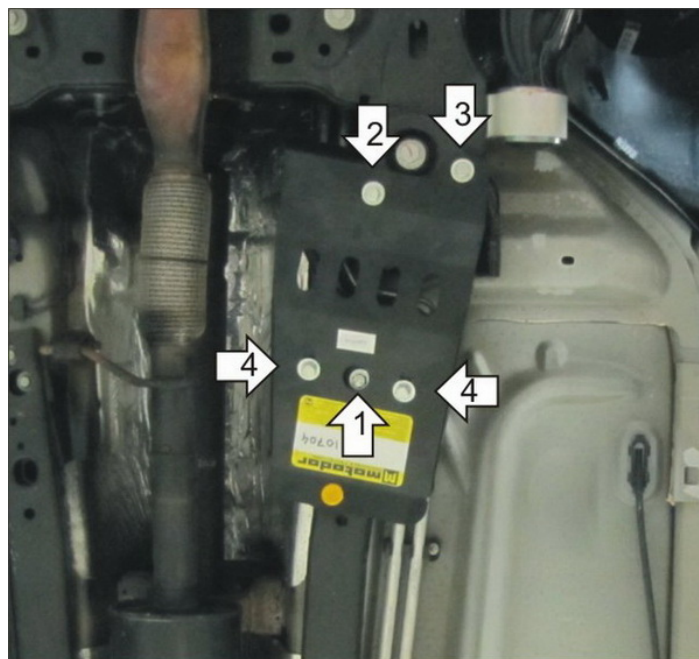
**Комплект крепежа**

04		Балка		6		Шайба Гровера DIN 127 В М08, средняя серия	1 шт
1		ПР 50x20x6 М8	1 шт	7		Шайба кузов. DIN 9021 М 08	1 шт
2		ПР 70x20x6 А15 М10	1 шт	8		Болт DIN 933 – 8.8 10x020	3 шт
3		ПР 80x20x6 М10	1 шт	9		Болт DIN 933 – 8.8 10x030	1 шт
4		Демпфер	2 шт	10		Шайба Гровера DIN 127 В М10, средняя серия	4 шт
5		Болт DIN 933 – 8.8 08x030	1 шт	11		Шайба кузов. DIN 9021 М 10	4 шт

## Автомобиль без защиты



## Автомобиль с защитой



## Порядок установки

1. Установить на отверстие усилителя кузова Скобу при помощи ПР 80x20x6 M10, Болта M10x20, Шайбы 10 и Гровера 10.
2. Установить на отверстие чашки подрамника правую переднюю точку защиты при помощи ПР 70x20x6 A15 M10, Болта M10x20, Шайбы 10 и Гровера 10.
3. Установить на отверстие чашки подрамника левую переднюю точку защиты при помощи ПР 50x20x6 M8, Болта M8x20, Шайбы 8 и Гровера 8.

Компания оставляет за собой право вносить изменения в конструкцию и комплектацию продукции.  
Появились вопросы по установке? Заходите на сайт: [motodog.pro](http://motodog.pro) или звоните по номеру с сайта.

Версия инструкции от 25.03.2021 14:57:07