

Защищаемые агрегаты: Двигатель, Коробка переключения передач

Материал защиты: 3 мм, Сталь



Марка	Модель	Объем	Год выпуска
Honda	Crosstour	3.5	2008-2012

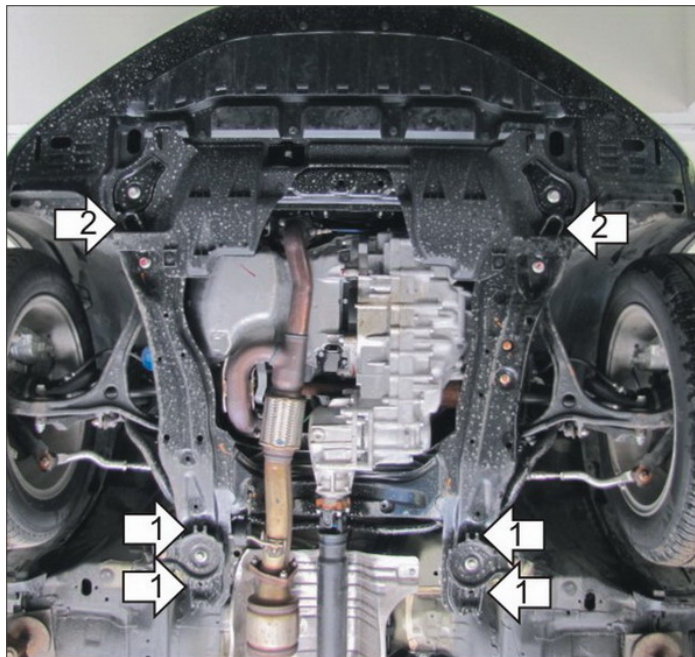
Изображение отсутствует



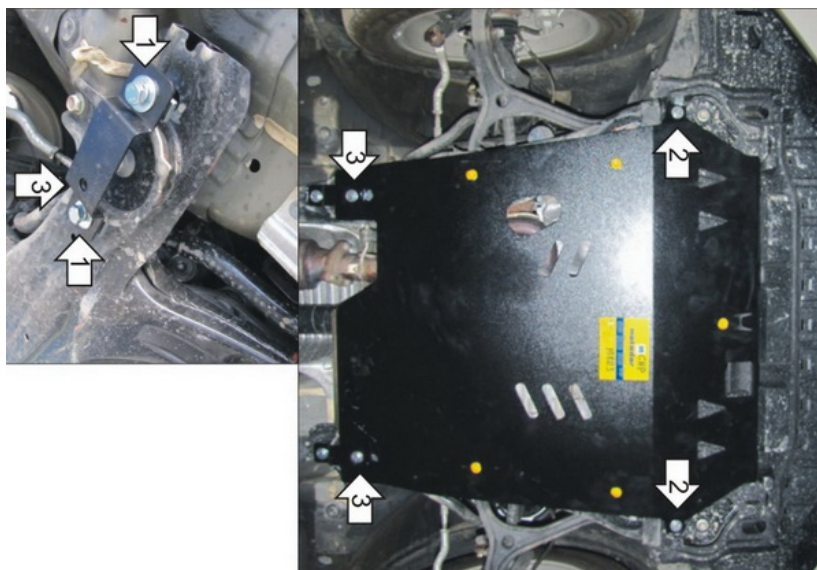
Комплект крепежа

1		Петля буксировочная_000603	2 шт	7		Шайба кузов. DIN 9021 M 08	4 шт
2		ПР 50x20x6 M8	4 шт	8		Болт DIN 933 – 8.8 10x020	2 шт
3		ПР 80x20x6 M10	2 шт	9		Болт DIN 933 – 8.8 10x035	2 шт
4		Демпфер	3 шт	10		Шайба Гровера DIN 127 В М10, средняя серия	4 шт
5		Болт DIN 933 – 8.8 08x020	4 шт	11		Шайба кузов. DIN 9021 M 10	4 шт
6		Шайба Гровера DIN 127 В М08, средняя серия	4 шт				

Автомобиль без защиты



Автомобиль с защитой



Порядок установки

1. Установить на чашки крепления подрамника Скобы при помощи ПР 50x20x6 М8, Болтов М8, Шайб 8 и Гроверов 8.
2. Установить на транспортировочные проушины передние точки крепления Защиты при помощи Петель буксировочных, ПР 80x20x6 М10, Болтов М10x35, Шайб 10 и Гроверов 10.
3. Установить на ранее установленные Скобы задние точки крепления Защиты при помощи Болтов М10x20, Шайб 10 и Гроверов 10.

Компания оставляет за собой право вносить изменения в конструкцию и комплектацию продукции.
Появились вопросы по установке? Заходите на сайт: motodog.pro или звоните по номеру с сайта.

Версия инструкции от 25.03.2021 14:47:45