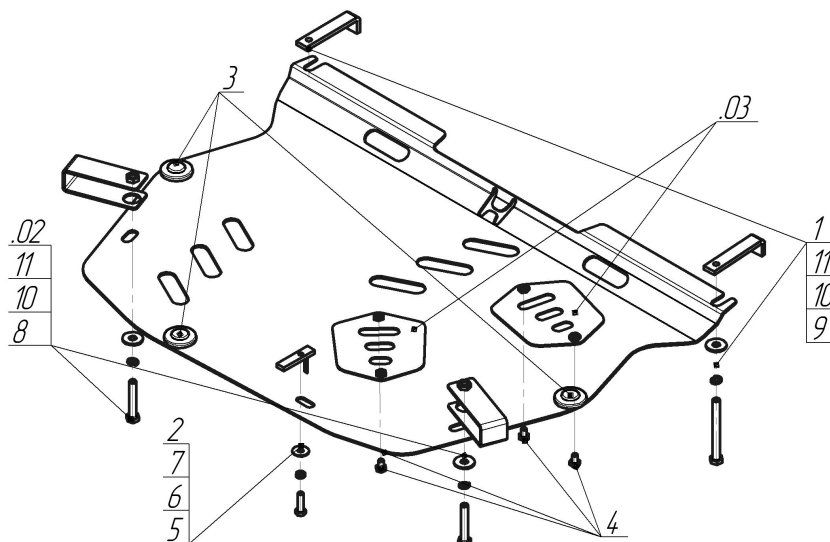


Защищаемые агрегаты: Двигатель, Коробка переключения передач

Материал защиты: 3 мм, Сталь



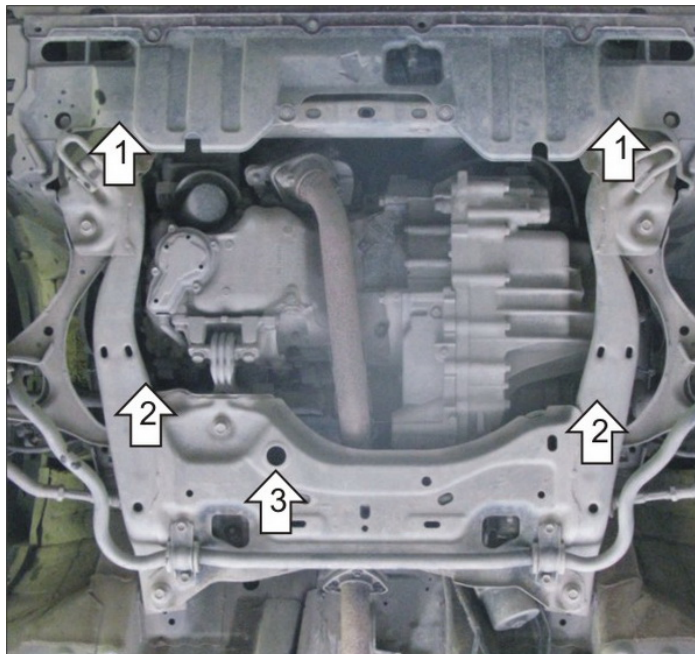
Марка	Модель	Объем	Год выпуска
Honda	Civic VIII	1.3, 1.5, 1.6, 1.8, 2.0	2005-2012



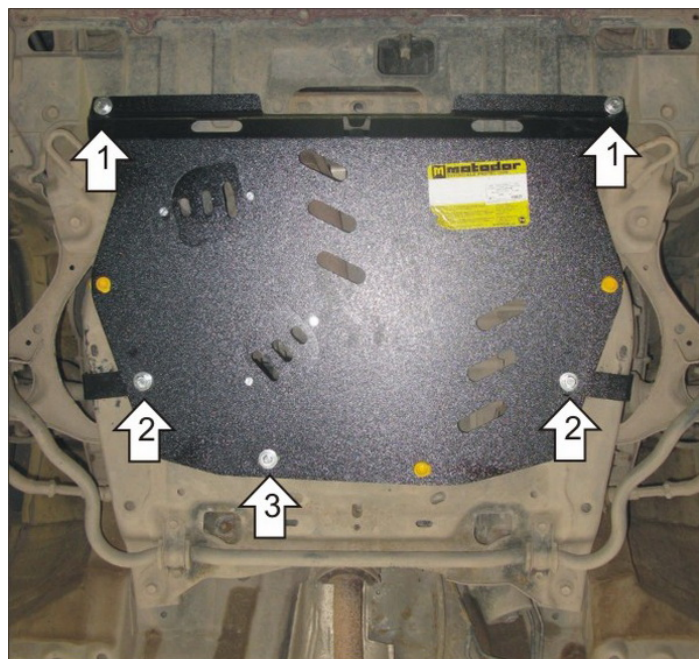
Комплект крепежа

02		Балка		6		Шайба Гровера DIN 127 В М08, средняя серия	1 шт
.03		Крышка люка №5	2 шт	7		Шайба кузов. DIN 9021 М 08	1 шт
1		ПЗ 106x20x6 А85 М10	2 шт	8		Болт DIN 933 – 8.8 10x060	2 шт
2		ПУ 60x14x6 А20 В10 М8	1 шт	9		Болт DIN 933 – 8.8 10x100	2 шт
3		Демпфер	3 шт	10		Шайба Гровера DIN 127 В М10, средняя серия	4 шт
4		Болт DIN 933 – 8.8 08x010	4 шт	11		Шайба кузов. DIN 9021 М 10	4 шт
5		Болт DIN 933 – 8.8 08x030	1 шт				

Автомобиль без защиты



Автомобиль с защитой



Порядок установки

1. Прикрепить Защиту через сквозные отверстия подрамника при помощи ПЗ 106x20x6 А85 М10 и Болтов М10x100. Перед установкой необходимо вырезать фрагмент пыльника. ПЗ 106x20x6 А85 М10 следует закладывать на подрамник через овальные отверстия в пыльнике.
2. Прикрепить Защиту на подрамник при помощи Крючков и Болтов М10x60.
3. Прикрепить Защиту через отверстие подрамника при помощи ПУ 60x14 А20В10 М8 и Болта М8x30.

Компания оставляет за собой право вносить изменения в конструкцию и комплектацию продукции.
Появились вопросы по установке? Заходите на сайт: motodog.pro или звоните по номеру с сайта.

Версия инструкции от 25.03.2021 14:40:39