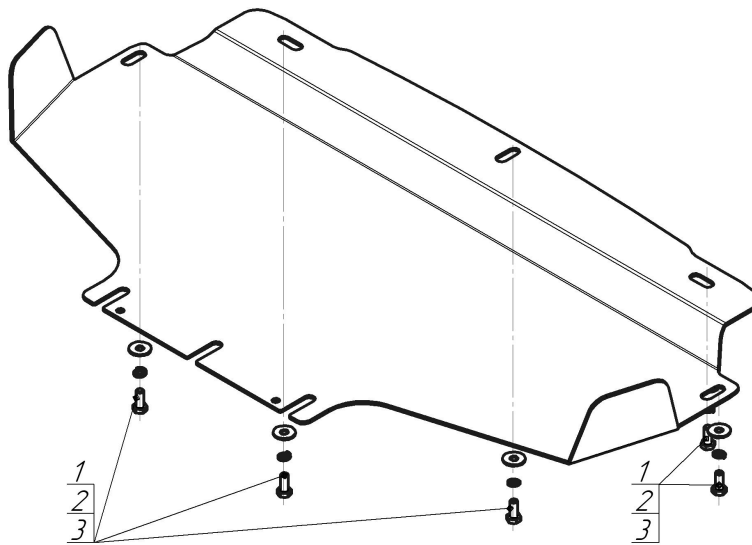


Защищаемые агрегаты: Радиатор




Материал защиты: 3 мм, Сталь



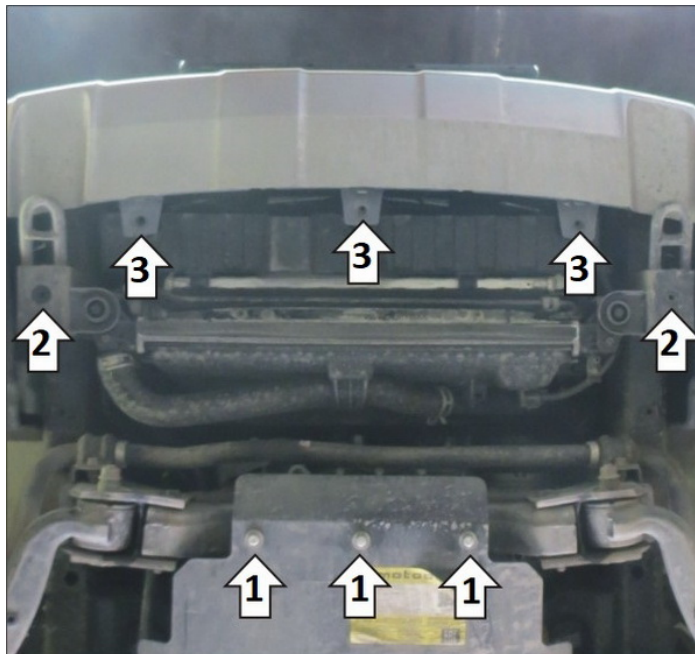
Марка	Модель	Объем	Год выпуска
KIA	Mohave	3.0	2017-2020



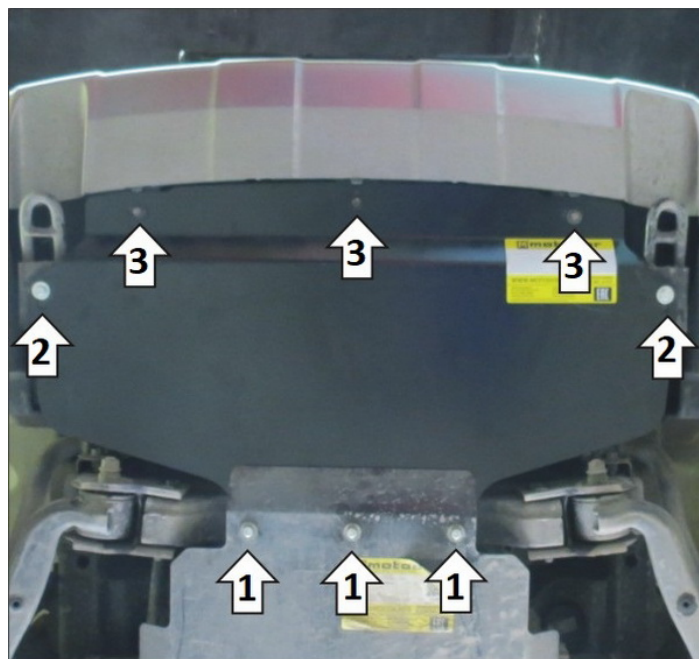
Комплект крепежа

1		Болт DIN 933 – 8.8 08x020	5 шт	3		Шайба кузов. DIN 9021 M 08	5 шт
2		Шайба Гровера DIN 127 B M08, средняя серия	5 шт				

Автомобиль без защиты



Автомобиль с защитой



Порядок установки

1. Снять штатный пластиковый пыльник радиатора. Установить на штатные крепежные отверстия передней поперечной балки двигателя задние точки защиты при помощи штатных болтов, либо установить совместно с защитой двигателя Motodog.
2. Установить на приваренные к лонжеронам скобы средние точки защиты при помощи Болтов М8х20, Шайб 8 и Гроверов 8.
3. Установить на штатные крепежные отверстия бампера передние точки защиты при помощи Болтов М8х20, Шайб 8 и Гроверов 8. Затянуть весь крепеж.

Компания оставляет за собой право вносить изменения в конструкцию и комплектацию продукции.
Появились вопросы по установке? Заходите на сайт: motodog.pro или звоните по номеру с сайта.