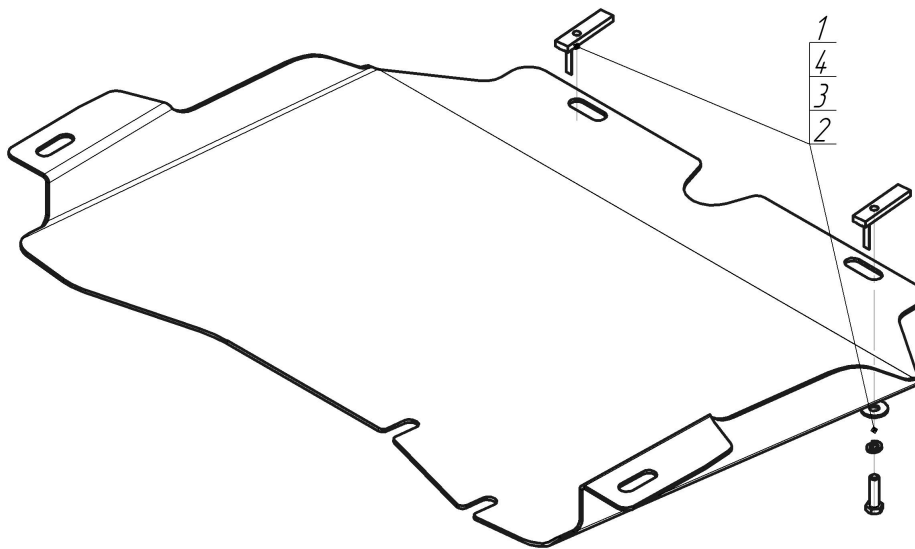


Защищаемые агрегаты: Коробка переключения передач

Материал защиты: 3 мм, Сталь



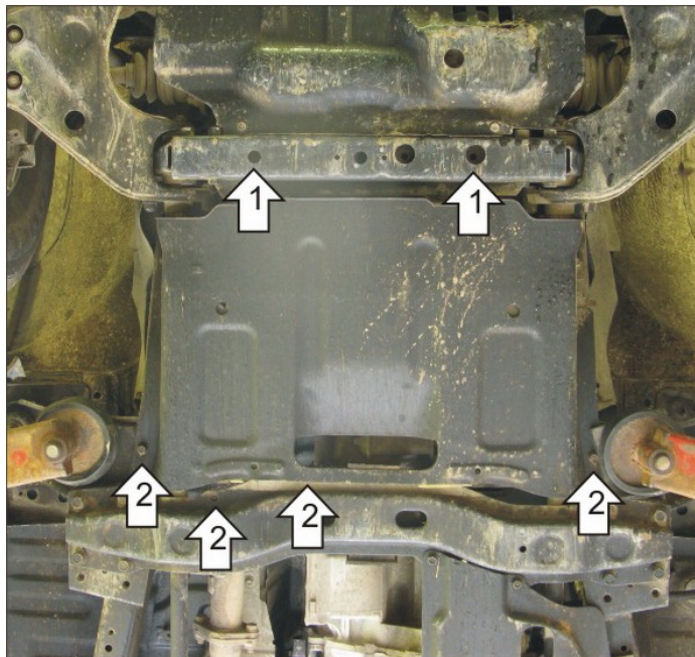
Марка	Модель	Объем	Год выпуска
Mitsubishi	Pajero Sport	2.5	1997-2009



Комплект крепежа

1		ПУ 60x14x6 A20 B10 M8	2 шт	3		Шайба Гровера DIN 127 B M08, средняя серия	2 шт
2		Болт DIN 933 – 8.8 08x030	2 шт	4		Шайба кузов. DIN 9021 M 08	2 шт

Автомобиль без защиты



Автомобиль с защитой



Порядок установки

Снять штатную защиту.

1. Положить ПУ 60x14x6 A20B10 M8 внутрь несвязного отверстия поперечной балки. Присоединить передние точки Защиты при помощи Болтов M8x30, Шайб 8 и Гроверов 8.

2. Закрепить Защиту сзади при помощи Штатных болтов.

Защита может поставляться в комплекте с 11304 Защита двигателя и переднего дифференциала.

Компания оставляет за собой право вносить изменения в конструкцию и комплектацию продукции.
Появились вопросы по установке? Заходите на сайт: motodog.pro или звоните по номеру с сайта.

Версия инструкции от 25.03.2021 14:43:42