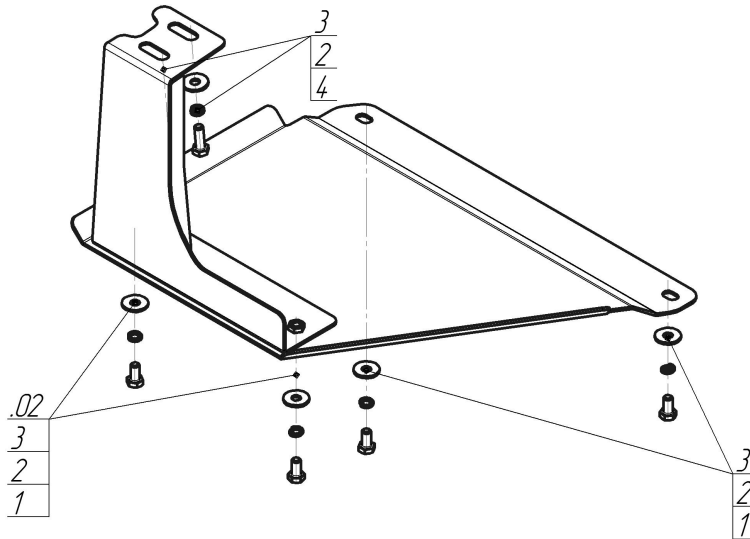


Защищаемые агрегаты: Раздаточная коробка

Материал защиты: 3 мм, Сталь



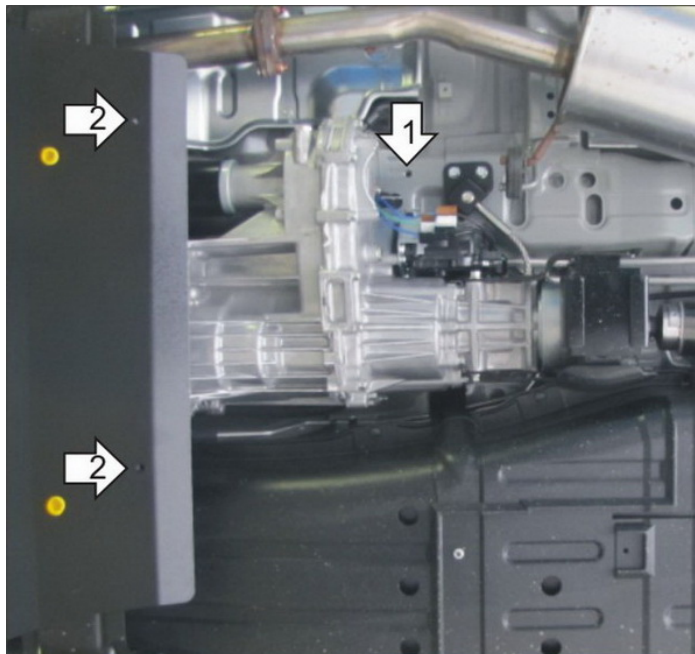
Марка	Модель	Объем	Год выпуска	Марка	Модель	Объем	Год выпуска
Mitsubishi	Pajero IV	3.2	2006-2012	Mitsubishi	Pajero IV	3.2	2012-2020



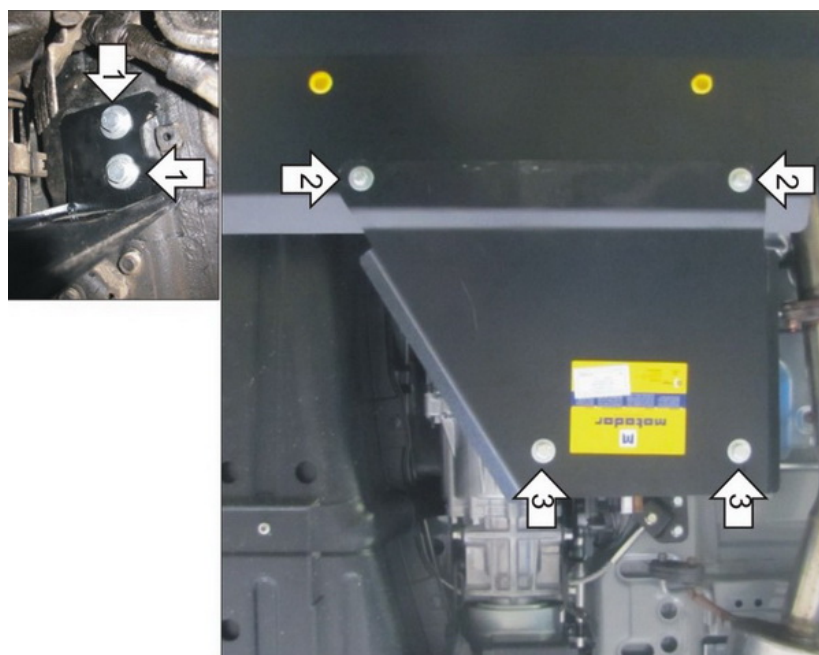
**Комплект крепежа**

02		Балка		3		Шайба кузов. DIN 9021 M 10	6 шт
1		Болт DIN 933 – 8.8 10x020	4 шт	4		Болт DIN 961 10x1,25x30 (мелк)	2 шт
2		Шайба Гровера DIN 127 В М10, средняя серия	6 шт				

## Автомобиль без защиты



## Автомобиль с защитой



## Порядок установки

1. Установить Кронштейн на штатные резьбовые отверстия в кузове автомобиля с помощью Болтов M10x20x1.25 с Шайбами и Гр. Шайбами 10.
2. Закрепить передние точки защиты к защите КПП при помощи Болтов M10x20.
3. Закрепить задние точки защиты к Кронштейну Болтами M10x20 с Шайбами и Гр. Шайбами 10.

Компания оставляет за собой право вносить изменения в конструкцию и комплектацию продукции.  
Появились вопросы по установке? Заходите на сайт: [motodog.pro](http://motodog.pro) или звоните по номеру с сайта.

Версия инструкции от 25.03.2021 14:47:47