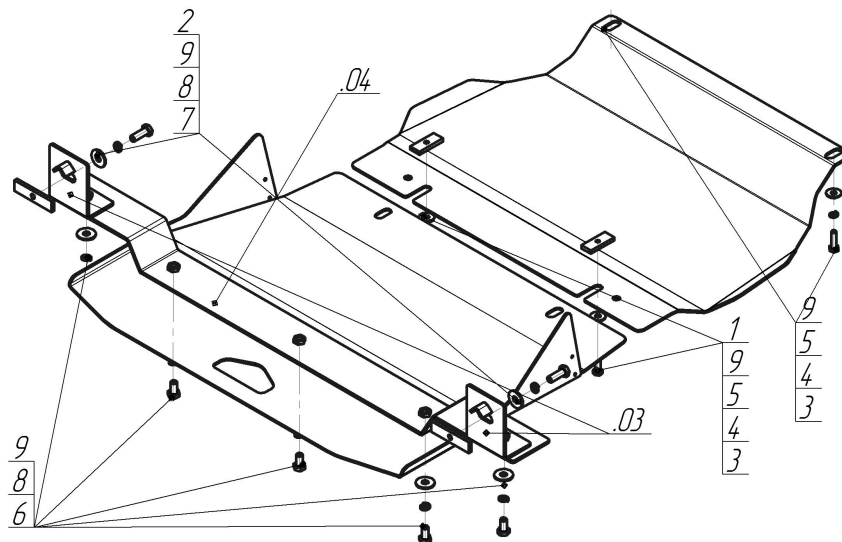


Защищаемые агрегаты: Двигатель, Передний дифференциал, Коробка переключения передач

Материал защиты: 3 мм, Сталь



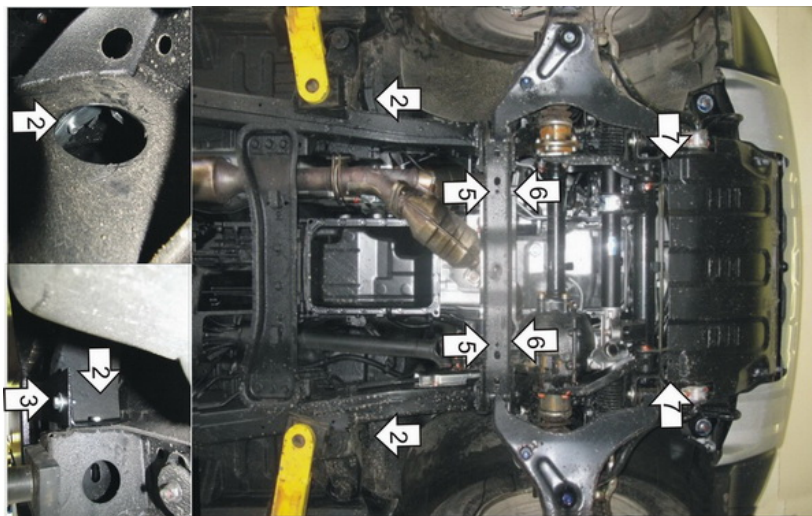
Марка	Модель	Объем	Год выпуска
Mitsubishi	Pajero Sport II	3.0	2012-2016



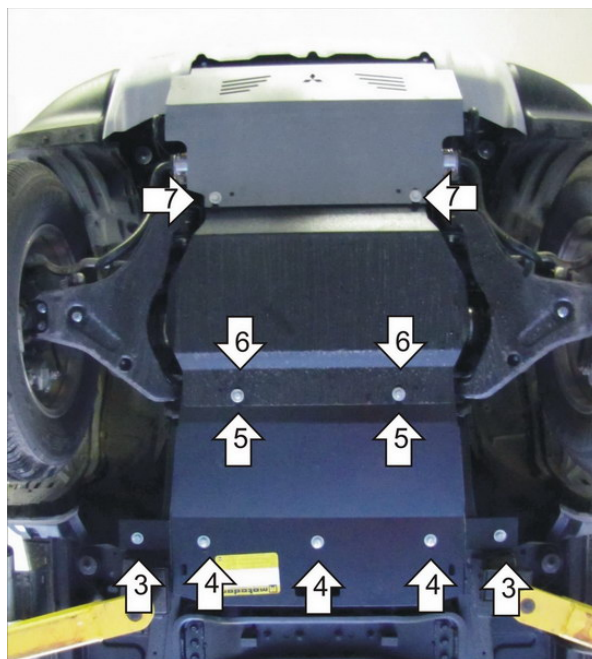
### Комплект крепежа

03		Балка		5		Шайба кузов. DIN 9021 M 08	4 шт
04		Балка		6		Болт DIN 933 – 8.8 10x020	5 шт
1		ПР 50x20x6 M8	2 шт	7		Болт DIN 933 – 8.8 10x030	2 шт
2		ПР 80x20x6 M10	2 шт	8		Шайба Гровера DIN 127 В М10, средняя серия	11 шт
3		Болт DIN 933 – 8.8 08x030	4 шт	9		Шайба кузов. DIN 9021 M 10	11 шт
4		Шайба Гровера DIN 127 В М08, средняя серия	4 шт				

## Автомобиль без защиты



## Автомобиль с защитой



## Порядок установки

1. Снять штатные пыльники.
2. Закрепить на раме Уголки с помощью ПР80x20x6 M10 и Болтов M10x30 с Гроверами 10 и Шайбами 10.
3. Установить на Уголки Балку с помощью Болтов M10x20 с Гроверами 10 и Шайбами 10.
4. Закрепить на Балке задние точки второго щита с помощью Болтов M10x20, с Гроверами 10 и Шайбами 10.
5. Установить на поперечную балку передние точки второго щита с помощью ПУ 60x14x6 M8 и Болтов M8x30 с Гроверами 8, Шайбами 8 и 10.
6. Установить на поперечную балку задние точки первого щита совместно с передними точками второго щита.
7. Установить на поперечной балке передние точки первого щита с помощью Болтов M8x30, Гроверов 8 и Шайб 8 и 10.

Компания оставляет за собой право вносить изменения в конструкцию и комплектацию продукции.  
Появились вопросы по установке? Заходите на сайт: [motodog.pro](http://motodog.pro) или звоните по номеру с сайта.

Версия инструкции от 25.03.2021 14:41:21