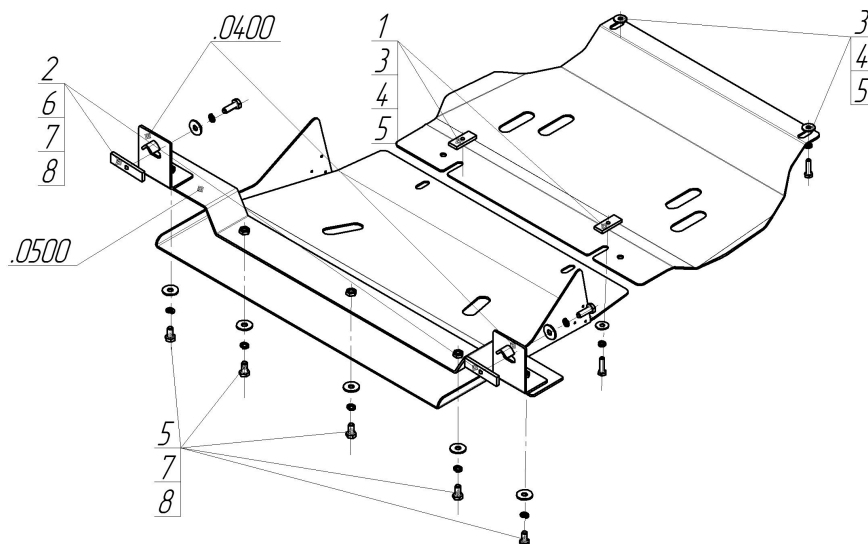


Защищаемые агрегаты: Двигатель, Коробка переключения передач

Материал защиты: 3 мм, Сталь



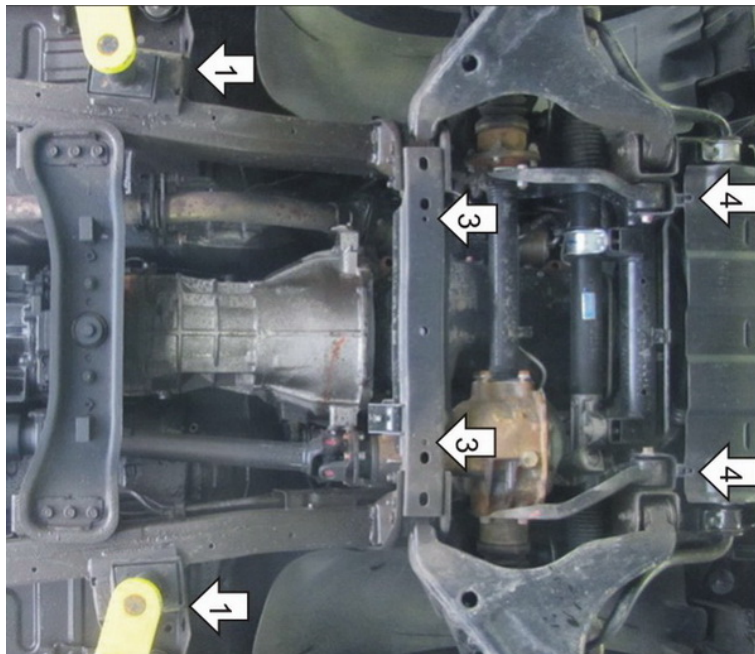
Марка	Модель	Объем	Год выпуска
Mitsubishi	Pajero Sport II	2.5	2012-2016



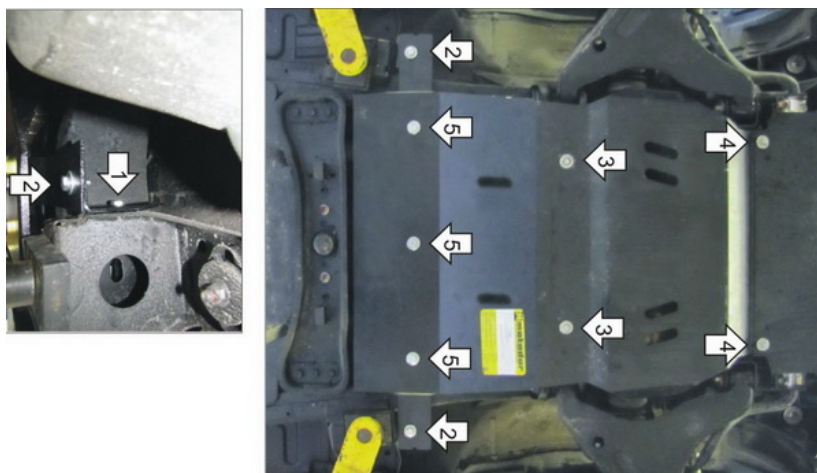
Комплект крепежа

0400		Балка		4		Шайба кузов. DIN 9021 M 08	4 шт
0500		Балка		5		Болт DIN 933 – 8.8 10x020	5 шт
1		ПР 50x20x6 M8	2 шт	6		Болт DIN 933 – 8.8 10x030	2 шт
2		Болт DIN 933 – 8.8 08x030	4 шт	7		Шайба Гровера DIN 127 В М10, средняя серия	7 шт
3		Шайба Гровера DIN 127 В М08, средняя серия	4 шт	8		Шайба кузов. DIN 9021 М 10	7 шт

Автомобиль без защиты



Автомобиль с защитой



Порядок установки

1. Снять штатный пыльник. Установить на приваренные к лонжеронам чашки Уголки при помощи ПР 80x20x6 M10, Болтов M10x30, Гроверов 10 и Шайб 10.
2. Установить на ранее установленные Уголки Балку при помощи Болтов M10x20, Шайб 10 и Гроверов 10.
3. Установить на поперечную балку автомобиля совместно задние точки первого щита и передние точки второго щита при помощи ПР 50x20x6 M8, Болтов M8x30, Гроверов 8 и Шайб 8.
4. Установить на штатные проушины передние точки первого щита при помощи Болтов M8x30, Гроверов 8 и Шайб 8.
5. Установить на ранее установленную Балку задние точки второго щита при помощи Болтов M10x20, Гроверов 10 и Шайб 10.

Компания оставляет за собой право вносить изменения в конструкцию и комплектацию продукции.
Появились вопросы по установке? Заходите на сайт: motodog.pro или звоните по номеру с сайта.

Версия инструкции от 25.03.2021 14:56:42