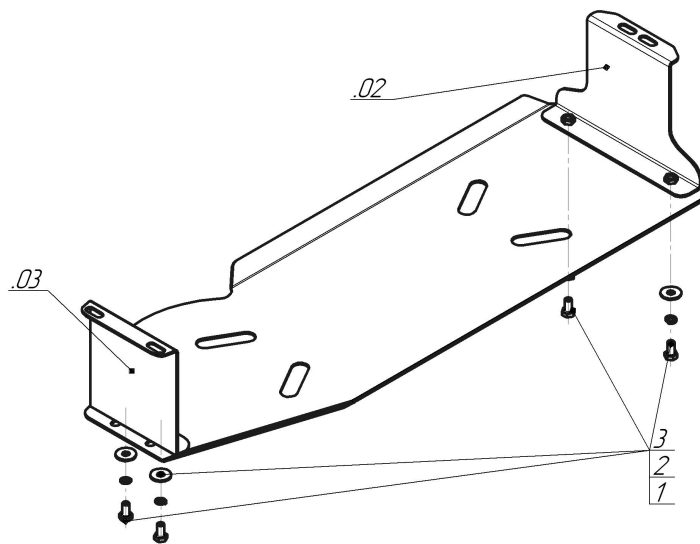


Защищаемые агрегаты: Топливный бак

Материал защиты: 3 мм, Сталь



Марка	Модель	Объем	Год выпуска	Марка	Модель	Объем	Год выпуска
Mitsubishi	Pajero Sport III	2.4, 3.0	2016-2021	Mitsubishi	Pajero Sport III	2.4, 3.0	2021-н.в.



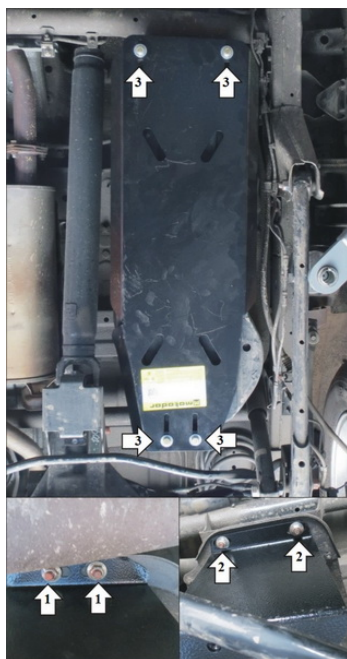
Комплект крепежа

02		Балка		2		Шайба Гровера DIN 127 В М10, средняя серия	4 шт
03		Балка		3		Шайба кузов. DIN 9021 М 10	4 шт
1		Болт DIN 933 – 8.8 10x020	4 шт				

Автомобиль без защиты



Автомобиль с защитой



Порядок установки

1. Прикрепить Передний Кронштейн штатными болтами крепления топливного бака (бак предварительно подпереть).
2. Прикрепить Задний Кронштейн штатными болтами крепления топливного бака (бак предварительно подпереть).
3. Прикрепить Щит к Кронштейнам при помощи Болтов M10x20 с Шайбами и Гр. Шайбами 10. Затянуть весь крепеж.

Компания оставляет за собой право вносить изменения в конструкцию и комплектацию продукции.
Появились вопросы по установке? Заходите на сайт: motodog.pro или звоните по номеру с сайта.

Версия инструкции от 08.10.2021 16:07:46