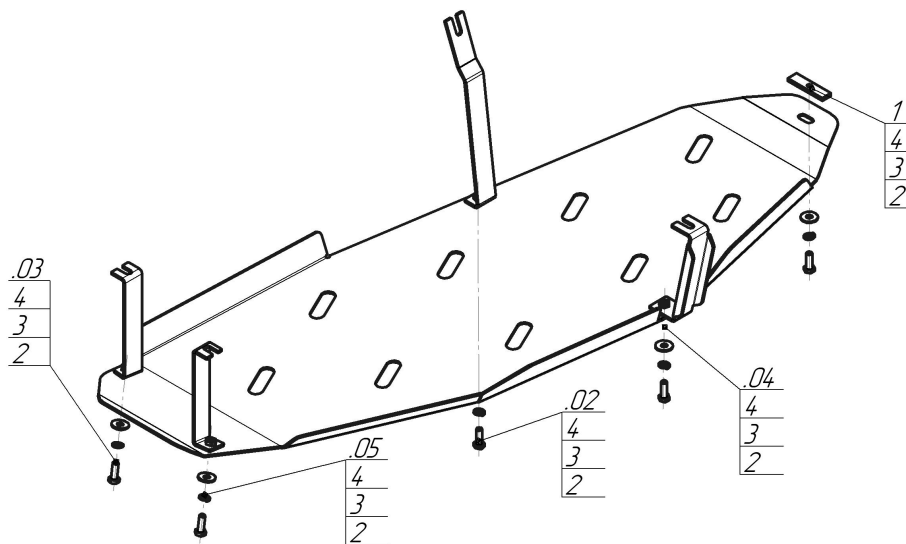


Защищаемые агрегаты: Топливный бак

Материал защиты: 3 мм, Сталь



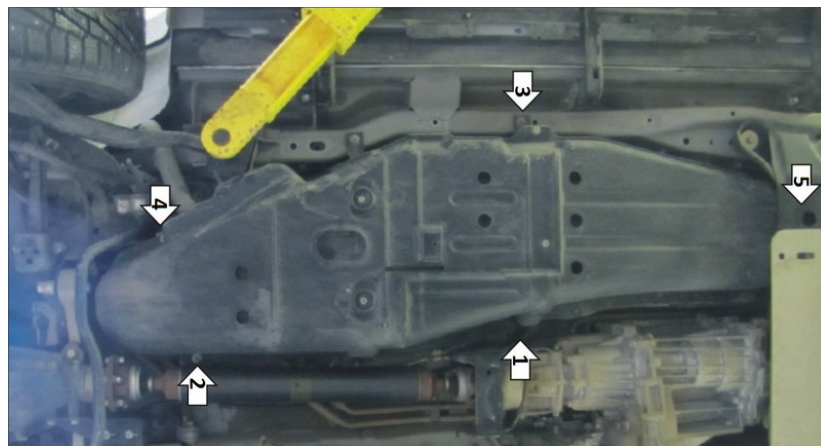
Марка	Модель	Объем	Год выпуска	Марка	Модель	Объем	Год выпуска
Mitsubishi	Pajero IV	3.0, 3.2, 3.8	2006-2012	Mitsubishi	Pajero IV	3.0, 3.2, 3.8	2012-2020



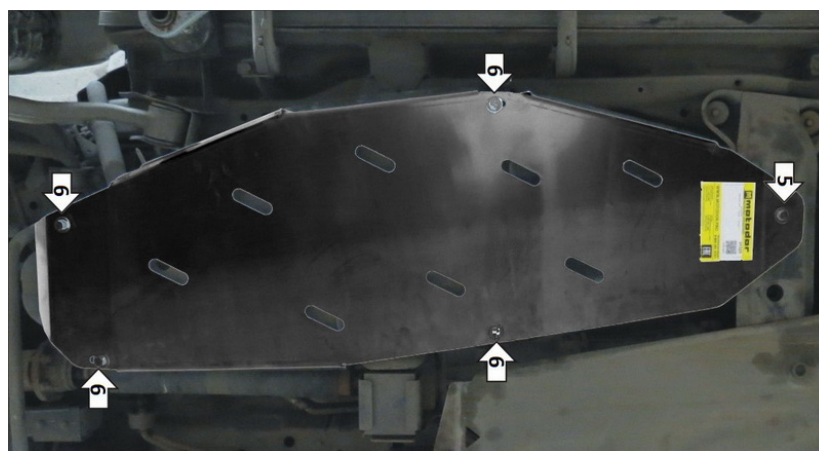
Комплект крепежа

02		Балка		1		ПР 80x20x6 M10	1 шт
03		Балка		2		Болт DIN 933 – 8.8 10x030	5 шт
04		Балка		3		Шайба Гровера DIN 127 В M10, средняя серия	5 шт
05		Балка		4		Шайба кузов. DIN 9021 М 10	5 шт

Автомобиль без защиты



Автомобиль с защитой



Порядок установки

1. Установить Кронштейн .02 на штатный болт крепления бака.
2. Установить Кронштейн .03 (он длиннее кронштейна .05 на 10 мм) на штатный болт крепления бака.
3. Установить Кронштейн .04 на штатный болт крепления бака.
4. Установить Кронштейн .05 (он короче кронштейна .03 на 10 мм) на штатный болт крепления бака.
5. Установить переднюю точку Щита в поперечину рамы с помощью ПР 80x20x6 А15 М10, Болта М10x30, Шайбы 10 и Гр. Шайбы 10.
6. Установить на ранее установленные Кронштейны Щит с помощью Болтов М10x30, Шайб 10 и Гр. Шайб 10.

Компания оставляет за собой право вносить изменения в конструкцию и комплектацию продукции.
Появились вопросы по установке? Заходите на сайт: motodog.pro или звоните по номеру с сайта.

Версия инструкции от 01.12.2022 11:16:19