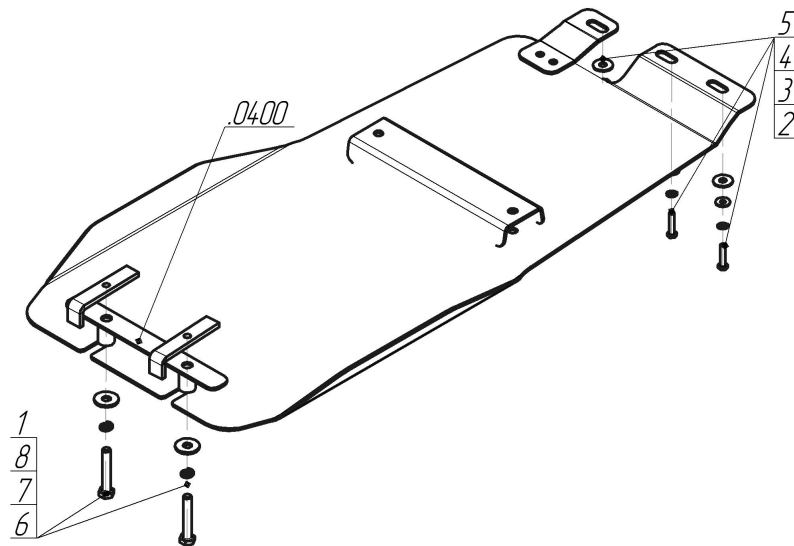


Защищаемые агрегаты: Двигатель, Передний дифференциал, Коробка переключения передач

Материал защиты: 3 мм, Сталь



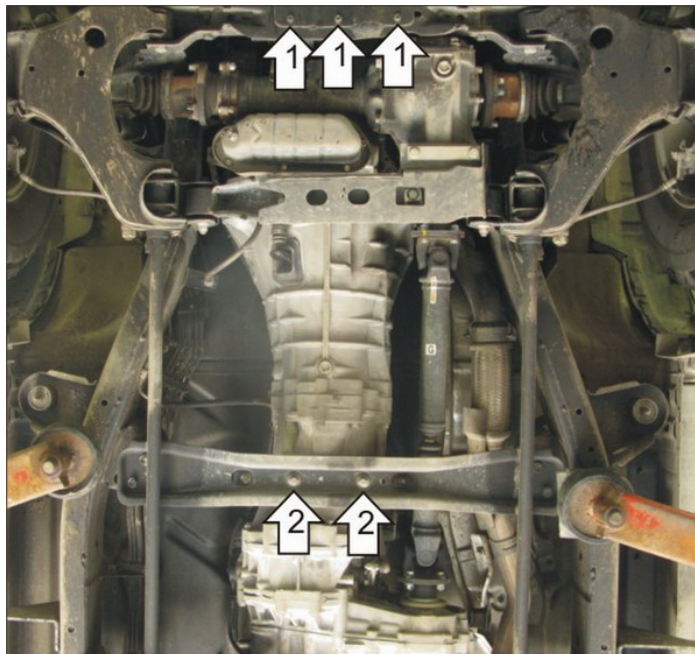
Марка	Модель	Объем	Год выпуска
Nissan	NP300	2.4, 2.5	2008-2014



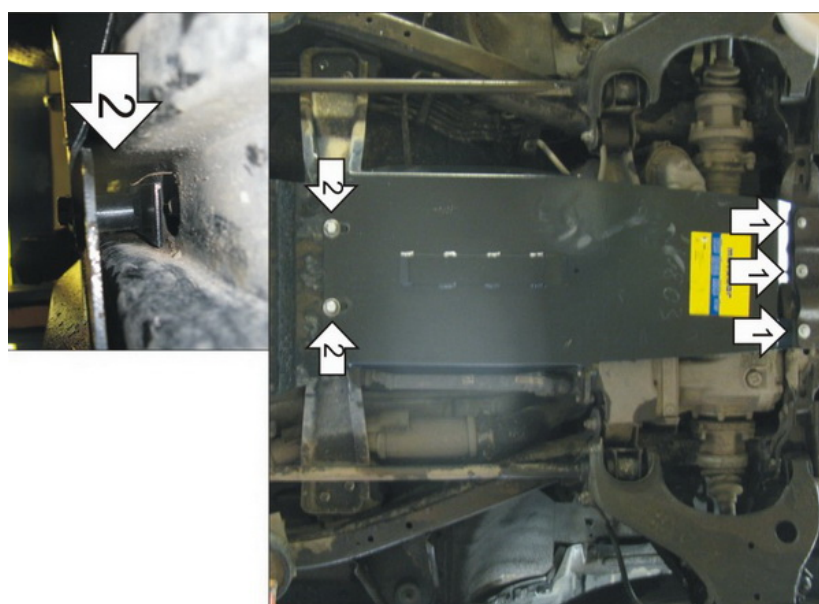
Комплект крепежа

0400		Балка		5		Шайба кузов. DIN 9021 M 08	3 шт
1		ПЗ 101x20x6 A50 M10	2 шт	6		Болт DIN 933 – 8.8 10x060	2 шт
2		Болт DIN 933 – 8.8 06x030	3 шт	7		Шайба Гровера DIN 127 В М10, средняя серия	2 шт
3		Шайба Гровера DIN 127 В М06, средняя серия	3 шт	8		Шайба кузов. DIN 9021 М 10	2 шт
4		Шайба кузов. DIN 9021 М 06	3 шт				

Автомобиль без защиты



Автомобиль с защитой



Порядок установки

1. Установить на поперечную балку передней подвески в штатные резьбовые отверстия передние точки крепления Защиты при помощи Болтов М8х30, Шайб 8 и Гроверов 8.
2. Установить на поперечную балку рамы задние точки крепления Защиты при помощи Проставки сборной, ПЗ 101х20х6 А50 М10, Болтов М10х60, Шайб 10 и Гроверов 10.

Компания оставляет за собой право вносить изменения в конструкцию и комплектацию продукции.
Появились вопросы по установке? Заходите на сайт: motodog.pro или звоните по номеру с сайта.

Версия инструкции от 25.03.2021 14:59:31