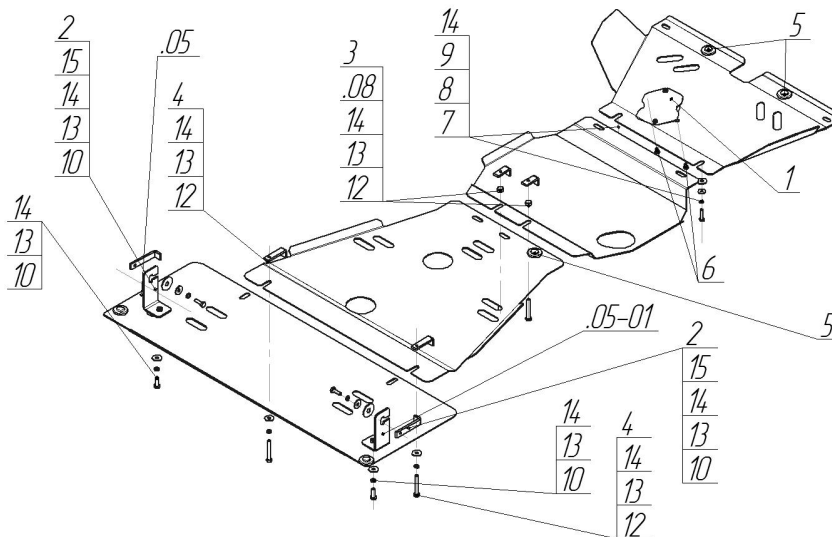


Защищаемые агрегаты: Двигатель, Коробка переключения передач, Раздаточная коробка

Материал защиты: 3 мм, Сталь



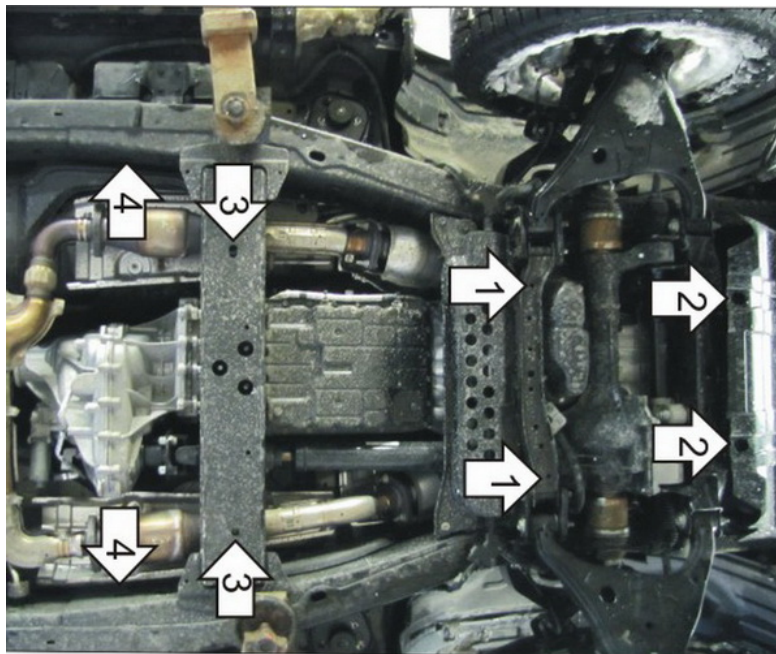
Марка	Модель	Объем	Год выпуска	Марка	Модель	Объем	Год выпуска
Infiniti	QX 56	5.6	2010-2014	Nissan	Patrol	5.6	2010-2018



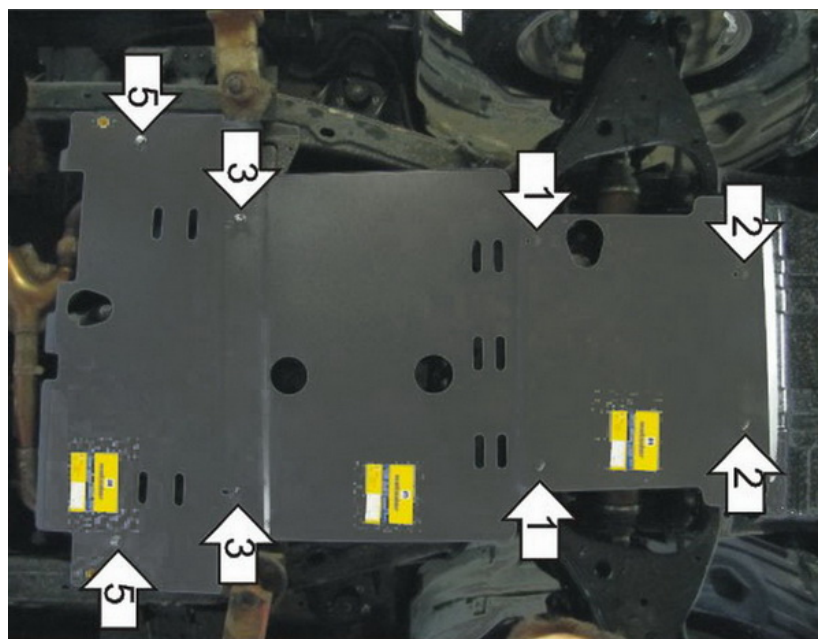
**Комплект крепежа**

05		Балка		8		Шайба Гровера DIN 127 B M08, средняя серия	2 шт
05-01		Балка		9		Шайба кузов. DIN 9021 M 08	2 шт
1		Крышка люка №5	1 шт	10		Болт DIN 933 – 8.8 10x030	6 шт
2		ПЗ 106x20x6 A85 M10	2 шт	11		Болт DIN 933 – 8.8 10x050	1 шт
3		ПЗ 56x20x6 A30 M10	2 шт	12		Болт DIN 933 – 8.8 10x070	4 шт
4		ПЗ 79x20x6 A60 M10	2 шт	13		Шайба Гровера DIN 127 B M10, средняя серия	11 шт
5		Демпфер	5 шт	14		Шайба кузов. DIN 9021 M 10	13 шт
6		Болт DIN 933 – 8.8 08x010	2 шт	15		Шайба кузов. DIN 9021 M 14 увеличенная	2 шт
7		Болт DIN 933 – 8.8 08x035	2 шт				

## Автомобиль без защиты



## Автомобиль с защитой



## Порядок установки

1. Установить на поперечную балку передней подвески задние точки крепления первого Щита и передние точки крепления второго Щита Защиты при помощи ПР 50x20 M10, Болтов M10x60, Гроверов 10 и Шайб 10.
2. Установить на поперечную балку под радиатором передние точки крепления первого Щита Защиты при помощи Проставок 45, Болтов M8x90, Гроверов 8 и Шайб 8.
3. Установить на поперечную балку задние точки крепления второго Щита Защиты при помощи ПУ 60x14x6 A20 B10 M8, Болтов M8x40, Гроверов 8, Шайб 8 и 10.
4. Установить на раму автомобиля Кронштейны при помощи ПЗ 106x20x6 A85 M10, Болтов M10x30, Гроверов 10, Шайб 10 и Шайб 14.
5. Установить на ранее установленные Кронштейны задние точки крепления третьего Щита Защиты при помощи Болтов M10x30, Гроверов 10 и Шайб 10, установить передние точки крепления третьего Щита Защиты совместно с задними точками крепления второго Щита.

Компания оставляет за собой право вносить изменения в конструкцию и комплектацию продукции.  
Появились вопросы по установке? Заходите на сайт: [motodog.pro](http://motodog.pro) или звоните по номеру с сайта.