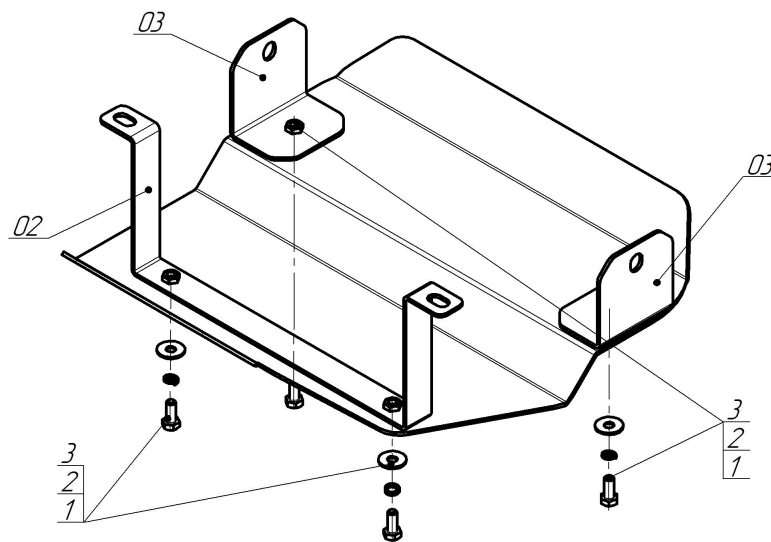


Защищаемые агрегаты: Раздаточная коробка

Материал защиты: 3 мм, Сталь



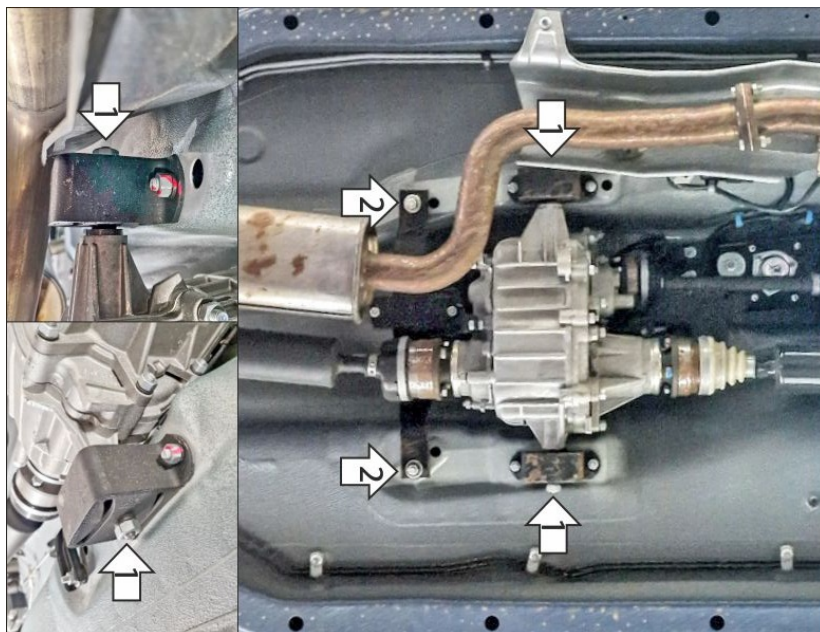
Марка	Модель	Объем	Год выпуска	Марка	Модель	Объем	Год выпуска
Chevrolet	Niva	1.7	2002-2009	Lada	Niva Travel	1.7, 1.8	2021-н.в.
Chevrolet	Niva	1.7	2009-2020				



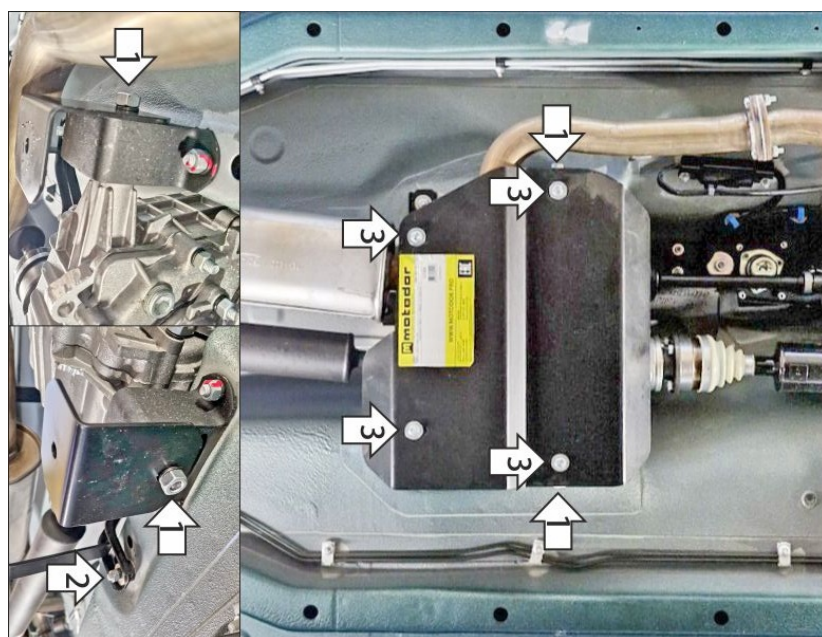
**Комплект крепежа**

02		Балка		2		Шайба кузов. DIN 9021 M 08	4 шт
03		Балка		3		Шайба Гровера DIN 127 B M08, средняя серия	4 шт
1		Болт DIN 933 – 8.8 08x020	4 шт				

## Автомобиль без защиты



## Автомобиль с защитой



## Порядок установки

1. Под штатные гайки крепления раздаточной коробки к опорам установить кронштейны, с правой стороны отогнуть теплозащитный экран для исключения его контакта с кронштейном и выхлопной трубой.
2. На штатные шпильки крепления задней опоры раздаточной коробки установить балку.
3. Прикрепить щит к балке и кронштейнам при помощи болтов М8х20 с шайбами и гр. шайбами 8. Затянуть весь крепеж с необходимым усилием.

Компания оставляет за собой право вносить изменения в конструкцию и комплектацию продукции.  
Появились вопросы по установке? Заходите на сайт: [motodog.pro](http://motodog.pro) или звоните по номеру с сайта.

Версия инструкции от 03.07.2026 10:55:57