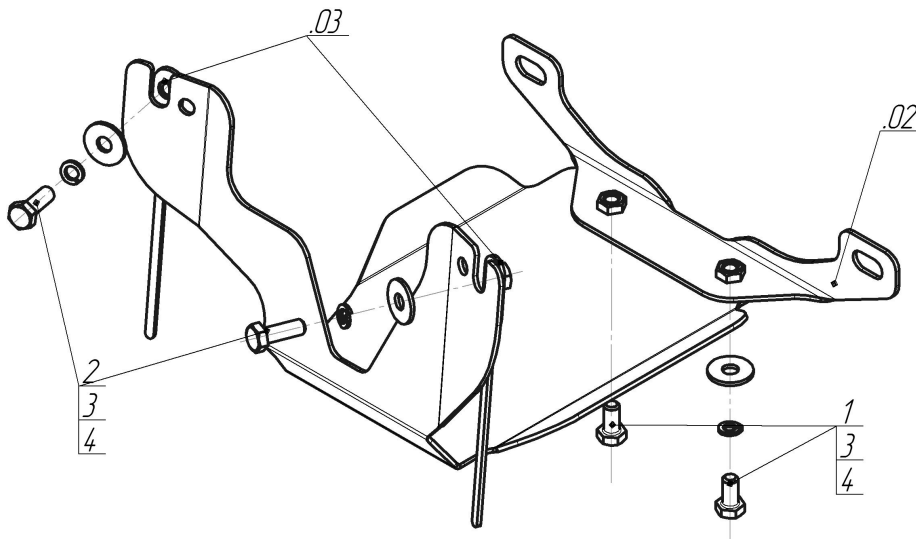


Защищаемые агрегаты: Задний дифференциал

Материал защиты: 3 мм, Сталь



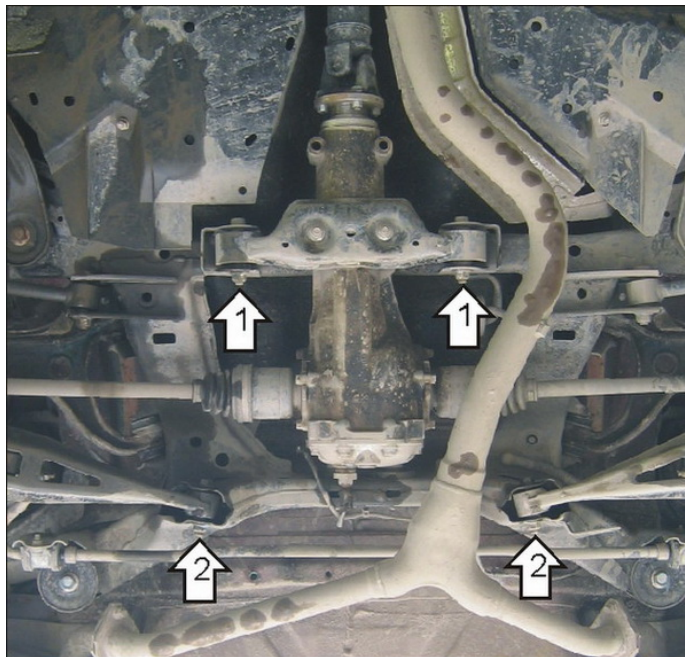
Марка	Модель	Объем	Год выпуска	Марка	Модель	Объем	Год выпуска
Subaru	Forester	2.0, 2.5	2008-2013	Subaru	XV	1.6, 2.0	2011-2017
Subaru	Impreza	1.5, 2.0, 2.5	2007-2011				



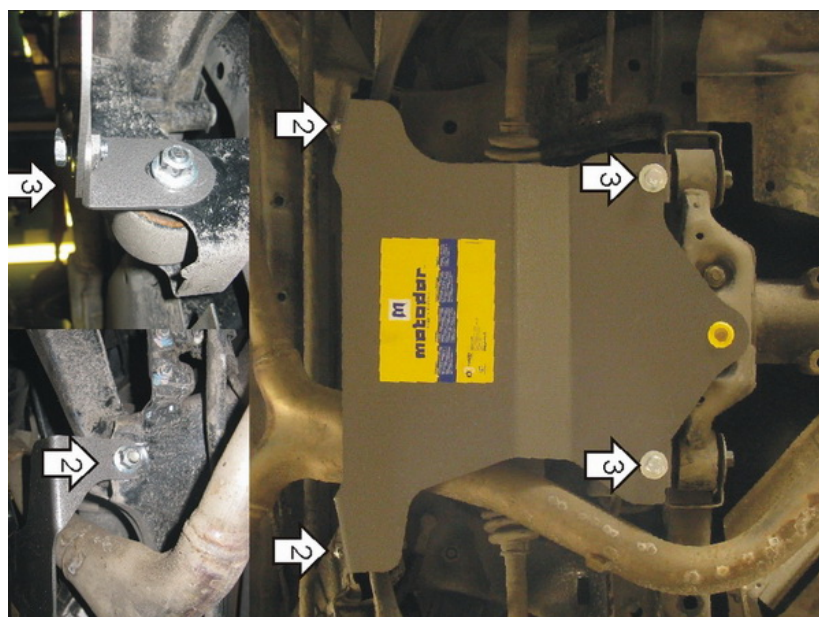
Комплект крепежа

02		Балка		2		Болт DIN 933 – 8.8 10x030	2 шт
03		Балка		3		Шайба Гровера DIN 127 В М10, средняя серия	4 шт
1		Болт DIN 933 – 8.8 10x020	2 шт	4		Шайба кузов. DIN 9021 М 10	4 шт

Автомобиль без защиты



Автомобиль с защитой



Порядок установки

1. К болтам передних сайлентблоков дифференциала закрепить Балку.
2. К подрамнику задней подвески закрепить задние точки защиты при помощи Планки специальной и Болтов М10х30 с Шайбами и Гр. Шайбами 10.
3. Закрепить к Балке передние точки защиты Болтами М10х20 с Шайбами и Гр. Шайбами 10.

Компания оставляет за собой право вносить изменения в конструкцию и комплектацию продукции.
Появились вопросы по установке? Заходите на сайт: motodog.pro или звоните по номеру с сайта.

Версия инструкции от 25.03.2021 14:37:51