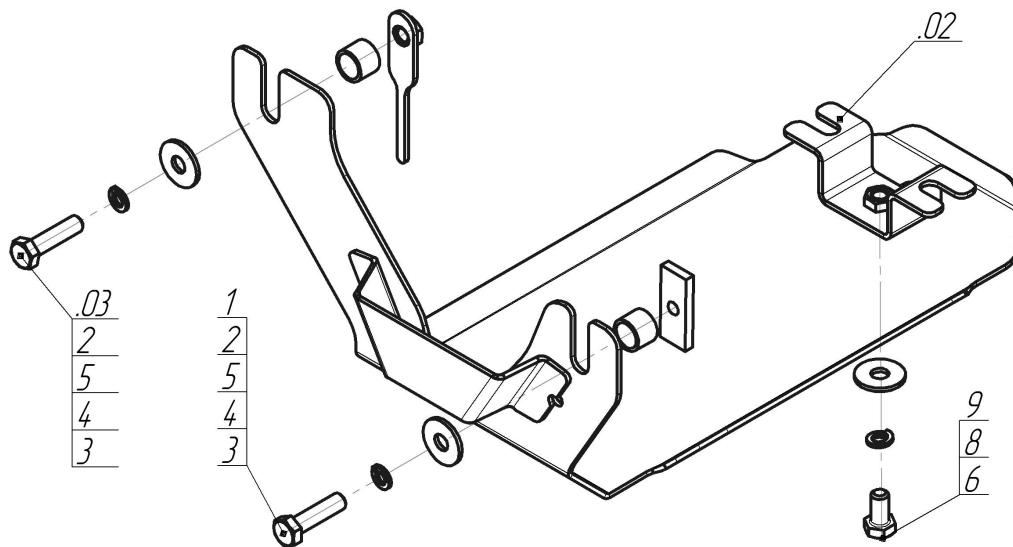


Защищаемые агрегаты: Задний дифференциал

Материал защиты: 3 мм, Сталь



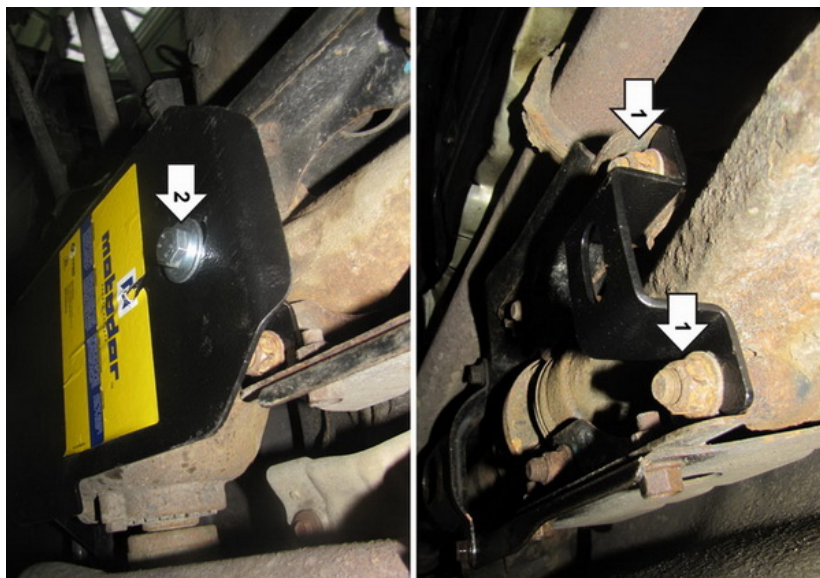
Марка	Модель	Объем	Год выпуска	Марка	Модель	Объем	Год выпуска
Subaru	Forester	2.0, 2.5	2002-2005	Subaru	Forester ST	2.5	2002-2005
Subaru	Forester	2.0, 2.5	2005-2008				



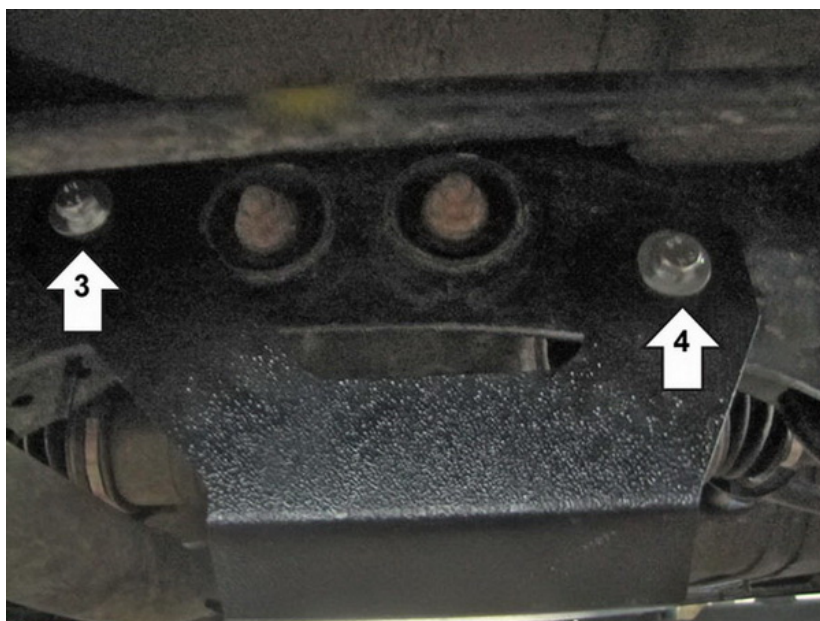
Комплект крепежа

02		Балка		4		Болт DIN 933 – 8.8 10x040	1 шт
03		Балка		5		Шайба Гровера DIN 127 В М08, средняя серия	1 шт
1		ПР 50x20x6 М8	1 шт	5		Шайба Гровера DIN 127 В М10, средняя серия	2 шт
2		Проставка 15	2 шт	6		Шайба кузов. DIN 9021 М 08	1 шт
3		Болт DIN 933 – 8.8 10x020	1 шт	6		Шайба кузов. DIN 9021 М 10	2 шт
4		Болт DIN 933 – 8.8 08x040	1 шт				

Автомобиль без защиты



Автомобиль с защитой



Порядок установки

1. Прикрутить Балку на штатные крепления.
2. Прикрутить переднюю точку защиты к Балке болтом M10x20.
3. Используя Планку специальную, проставку 15 и болт M10x40 прикрутить левый край защиты.
4. Используя планку ПР 50x20x6 M8, проставку 15 и болт M8x40 прикрутить правый край защиты.

Компания оставляет за собой право вносить изменения в конструкцию и комплектацию продукции.
Появились вопросы по установке? Заходите на сайт: motodor.pro или звоните по номеру с сайта.

Версия инструкции от 25.03.2021 14:36:22