

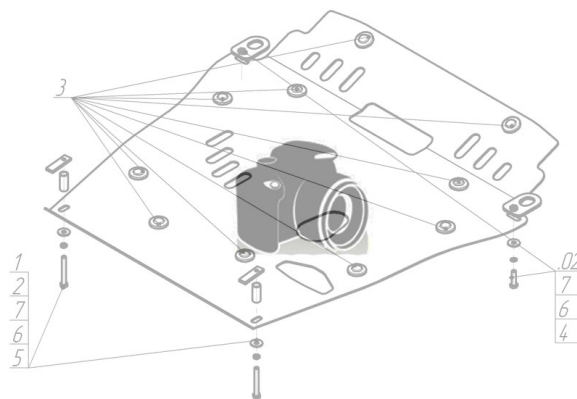
Защищаемые агрегаты: Двигатель, Коробка переключения передач

Материал защиты: 3 мм, Сталь



Марка	Модель	Объем	Год выпуска
Suzuki	Splash	1.0, 1.2, 1.3	2008-2016

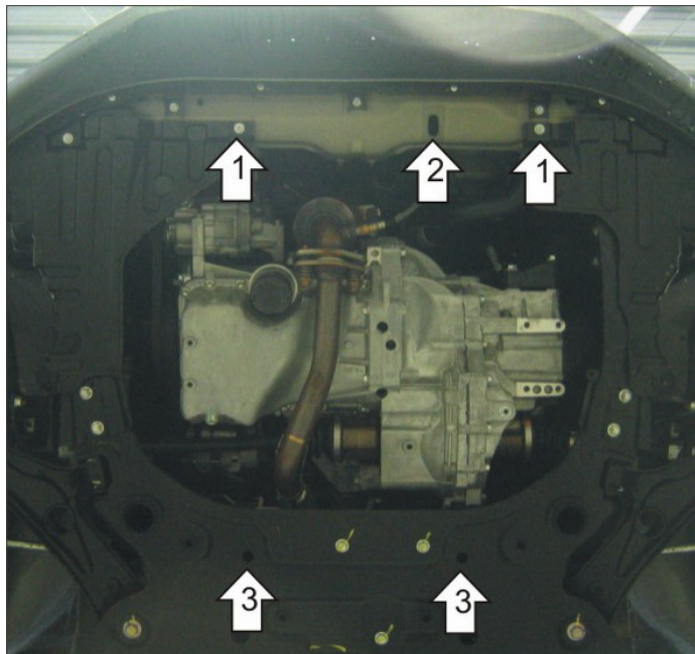
Изображение отсутствует



Комплект крепежа

1		ПР 50x20x6 M8	1 шт	4		Болт DIN 933 – 8.8 08x030	3 шт
2		ПУ 60x14x6 A20 B10 M8	2 шт	5		Шайба Гровера DIN 127 В М08, средняя серия	3 шт
3		Демпфер	3 шт	6		Шайба кузов. DIN 9021 М 08	3 шт

Автомобиль без защиты



Автомобиль с защитой



Порядок установки

1. Закрепить передние боковые точки крепления Защиты на штатные резьбовые места крепления пыльника при помощи Штатных болтов.
2. Закрепить центральную переднюю точку Защиты на балку под радиатором при помощи ПР 50x20x6 М8, Болта М10x30, Шайбы 8 и Гровера 8.
3. Установить в отверстия в поперечной балке передней подвески заднюю часть Защиты при помощи ПУ 60x14x6 А20В10 М8, Болтов М8x30, Шайб 8 и Гроверов 8.

Компания оставляет за собой право вносить изменения в конструкцию и комплектацию продукции.
Появились вопросы по установке? Заходите на сайт: motodog.pro или звоните по номеру с сайта.

Версия инструкции от 25.03.2021 14:55:33