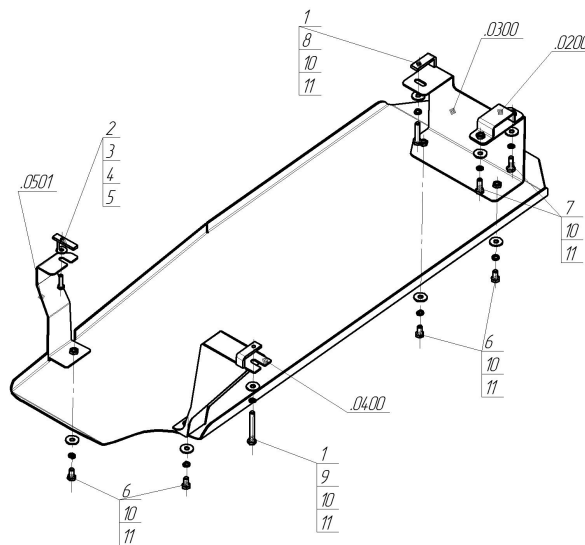


Защищаемые агрегаты: Топливный бак

Материал защиты: 3 мм, Сталь



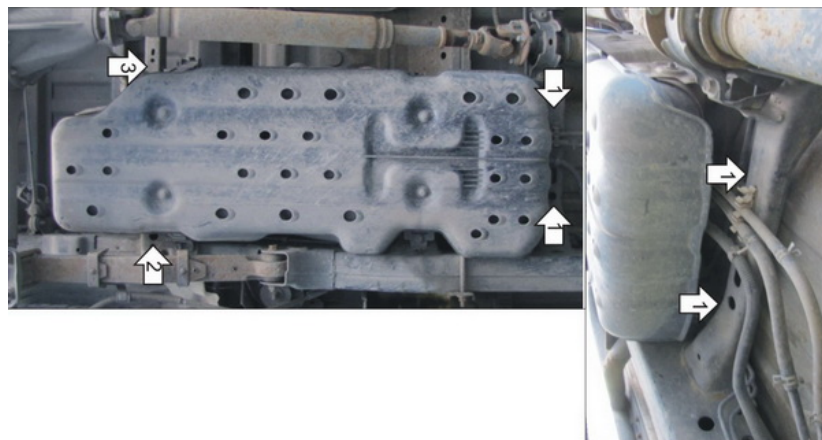
Марка	Модель	Объем	Год выпуска	Марка	Модель	Объем	Год выпуска
Toyota	Hilux	2.5, 3.0	2005-2008	Toyota	Hilux	2.5, 3.0	2011-2015
Toyota	Hilux	2.5, 3.0	2008-2011				



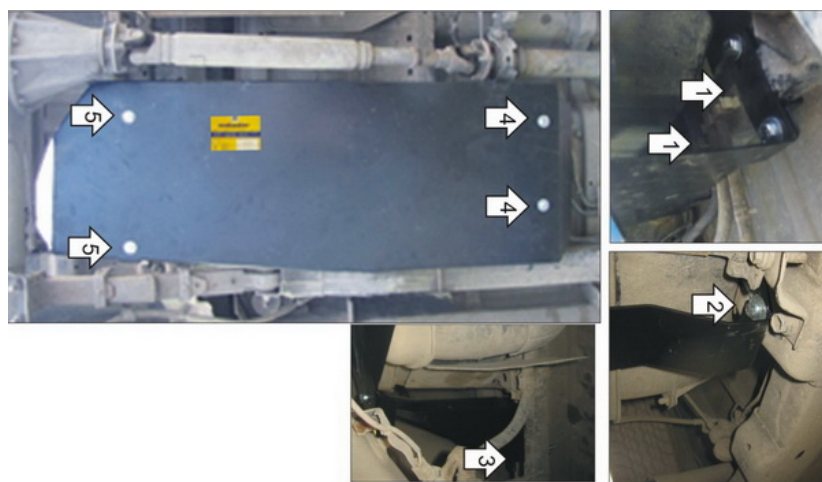
### Комплект крепежа

0200		Балка		5		Шайба кузов. DIN 9021 M 08	1 шт
0300		Балка		6		Болт DIN 933 – 8.8 10x020	4 шт
0400		Балка		7		Болт DIN 933 – 8.8 10x030	2 шт
0500		Балка		8		Болт DIN 933 – 8.8 10x050	1 шт
1		ПЗ 61x20x6 A40 M10	2 шт	9		Болт DIN 933 – 8.8 10x080	1 шт
2		ПУ 60x14x6 A20 B10 M8	1 шт	10		Шайба Гровера DIN 127 B M10, средняя серия	8 шт
3		Болт DIN 933 – 8.8 08x030	1 шт	11		Шайба кузов. DIN 9021 M 10	8 шт
4		Шайба Гровера DIN 127 B M08, средняя серия	1 шт				

## Автомобиль без защиты



## Автомобиль с защитой



## Порядок установки

Установить напротив опор шарниров передней подвески задние точки крепления Защиты при помощи ПГ 30x14x5 М8, Проставок 15, Болтов М8х50, Шайб 8 и Гроверов 8.

Компания оставляет за собой право вносить изменения в конструкцию и комплектацию продукции.  
Появились вопросы по установке? Заходите на сайт: [motodog.pro](http://motodog.pro) или звоните по номеру с сайта.

Версия инструкции от 25.03.2021 14:59:44