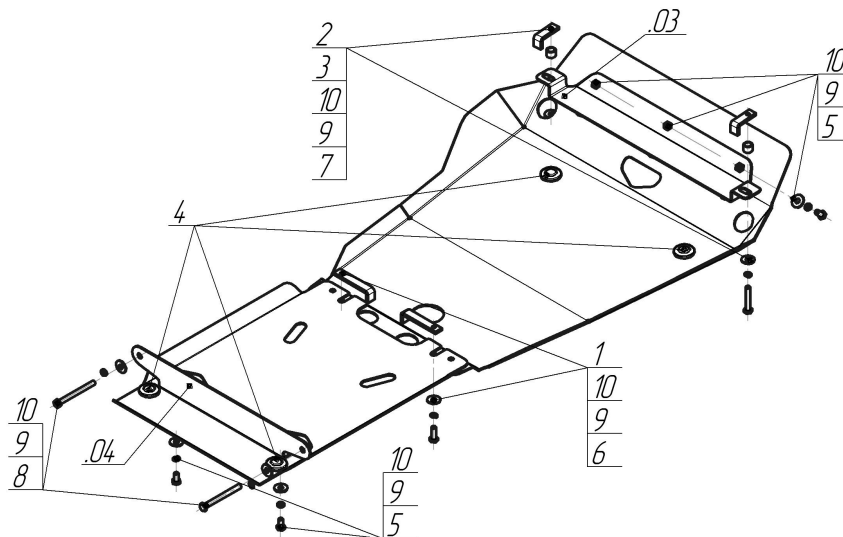


Защищаемые агрегаты: Двигатель, Передний дифференциал, Коробка переключения передач

Материал защиты: 3 мм, Сталь



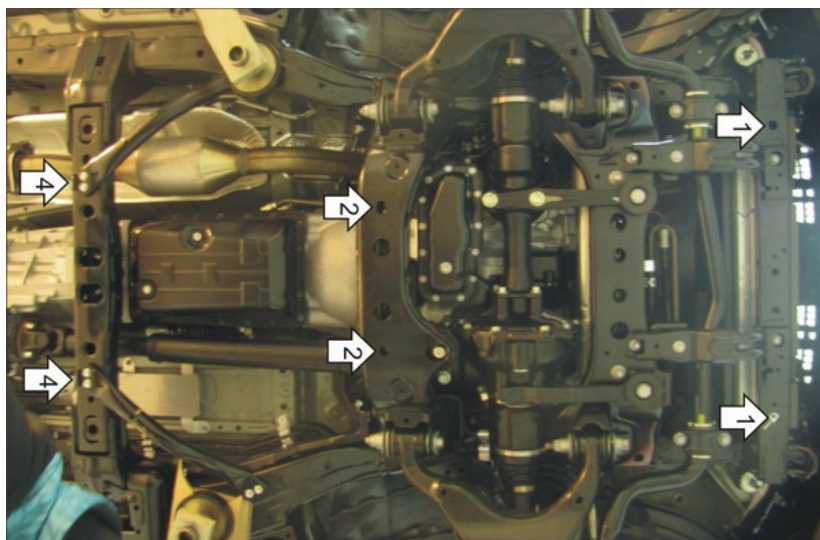
Марка	Модель	Объем	Год выпуска	Марка	Модель	Объем	Год выпуска
Toyota	Land Cruiser Prado 150	4.0	2009-2014	Toyota	Land Cruiser Prado 150	4.0	2017-2023
Toyota	Land Cruiser Prado 150	4.0	2014-2017				



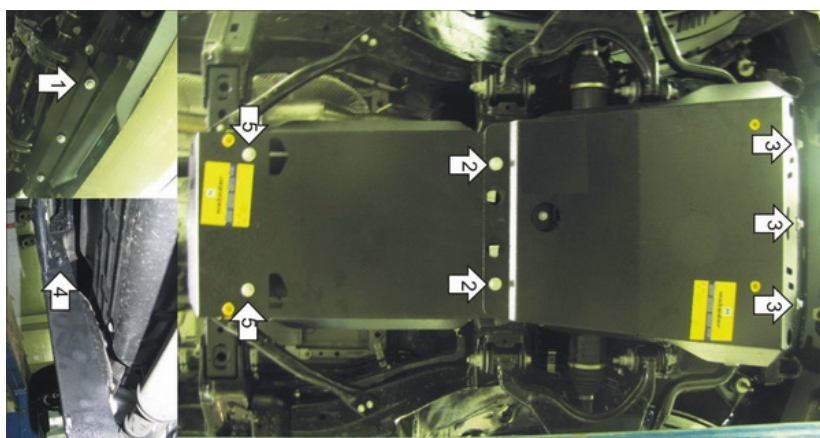
Комплект крепежа

03		Балка		5		Болт DIN 933 – 8.8 10x020	5 шт
04		Балка		6		Болт DIN 933 – 8.8 10x030	2 шт
1		ПЗ 106x20x6 A85 M10	2 шт	7		Болт DIN 933 – 8.8 10x060	2 шт
2		ПЗ 61x20x6 A40 M10	2 шт	8		Болт DIN 933 – 8.8 10x110	2 шт
3		Проставка 15	2 шт	9		Шайба Гровера DIN 127 В М10, средняя серия	11 шт
4		Демпфер	4 шт	10		Шайба кузов. DIN 9021 М 10	11 шт

Автомобиль без защиты



Автомобиль с защитой



Порядок установки

1. Сняв штатный пыльник, установить Переднюю Балку на поперечную балку под радиатором с помощью Проставок 15, Болтов M10x60 и ПЗ 61x20x6 A40 M10.
2. Установить задние точки первого щита с помощью болтов M10x30 и ПЗ 106x20x6 A85 M10.
3. Установить передние точки первого щита к Балке с помощью болтов M10x20.
4. Установить заднюю балку с помощью Болтов M10x110.
5. Установить передними открытыми пазами второй щит совместно с задними точками первого щита и закрепить его к задней Балке Болтами M10x20.

Компания оставляет за собой право вносить изменения в конструкцию и комплектацию продукции.
Появились вопросы по установке? Заходите на сайт: motodog.pro или звоните по номеру с сайта.

Версия инструкции от 28.12.2023 17:15:38