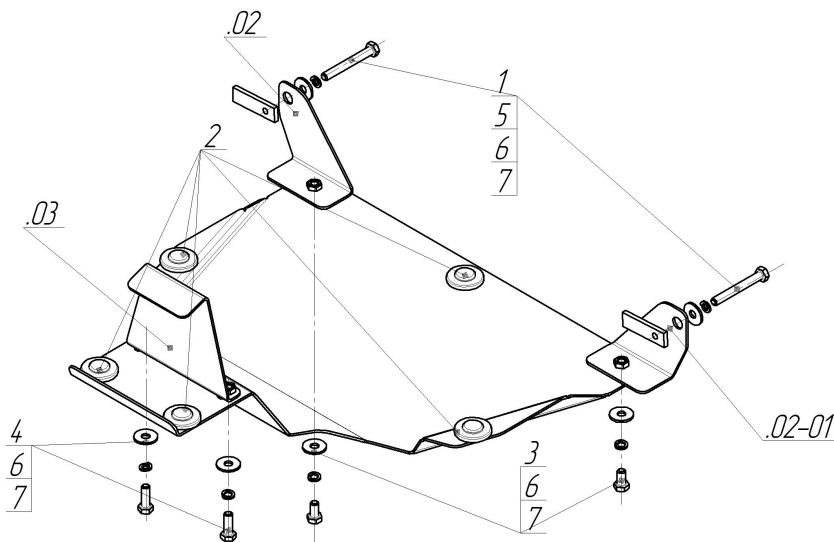


Защищаемые агрегаты: Задний дифференциал

Материал защиты: 3 мм, Сталь



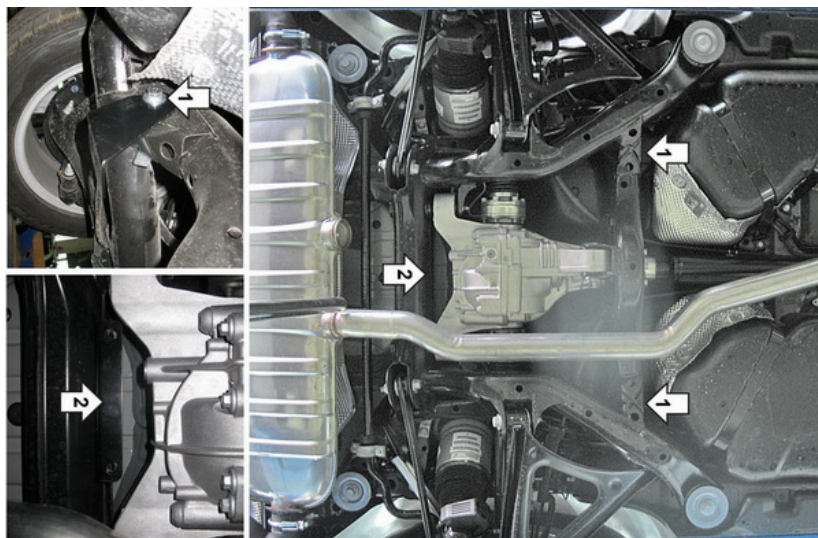
Марка	Модель	Объем	Год выпуска	Марка	Модель	Объем	Год выпуска
Volkswagen	Touareg	2.5, 3.0, 3.2, 3.6	2002-2006	Volkswagen	Touareg	3.0, 3.6	2010-2015
Volkswagen	Touareg	2.5, 3.0, 3.6	2006-2010	Volkswagen	Touareg	3.0, 3.6	2015-2018



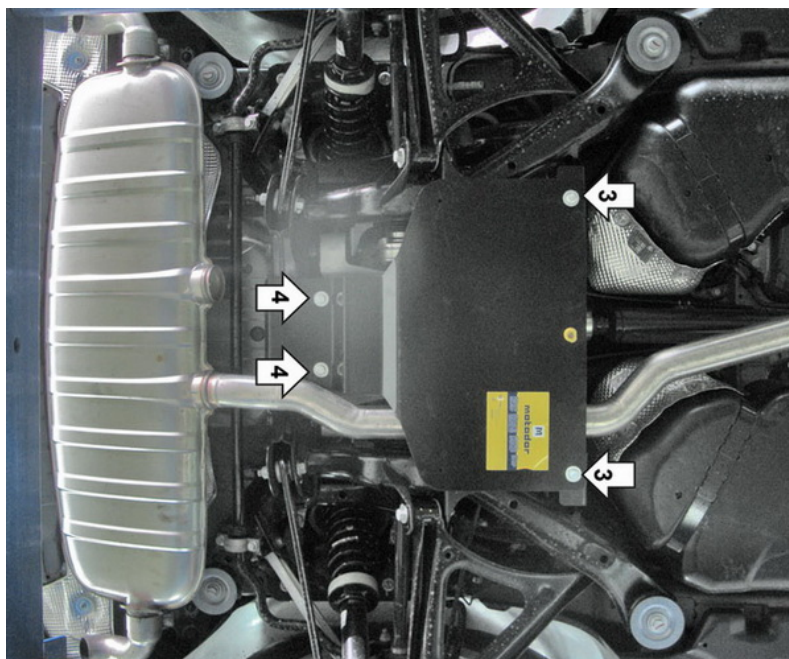
Комплект крепежа

02		Балка		3		Болт DIN 933 – 8.8 10x020	2 шт
02-01		Балка		4		Болт DIN 933 – 8.8 10x035	2 шт
03		Балка		5		Болт DIN 933 – 8.8 10x080	2 шт
1		ПР 70x20x6 A15 M10	2 шт	6		Шайба Гровера DIN 127 В М10, средняя серия	6 шт
2		Демпфер	5 шт	7		Шайба кузов. DIN 9021 М 10	6 шт

Автомобиль без защиты



Автомобиль с защитой



Порядок установки

1. Прикрутить Кронштейны Передние к балкам (2 шт. зеркально) болтами M10x80 на планки ПР 70x20x6 A15 M10. Загибы кронштейнов смотрят назад.
2. Кронштейн Задний вешается на поперечную балку, так чтобы загиб с приварными гайками смотрел вперед.
3. Прикрутить передние точки болтами M10x20.
4. Прикрутить задние точки болтами M10x35.

Компания оставляет за собой право вносить изменения в конструкцию и комплектацию продукции.
Появились вопросы по установке? Заходите на сайт: motodog.pro или звоните по номеру с сайта.

Версия инструкции от 25.03.2021 14:47:17