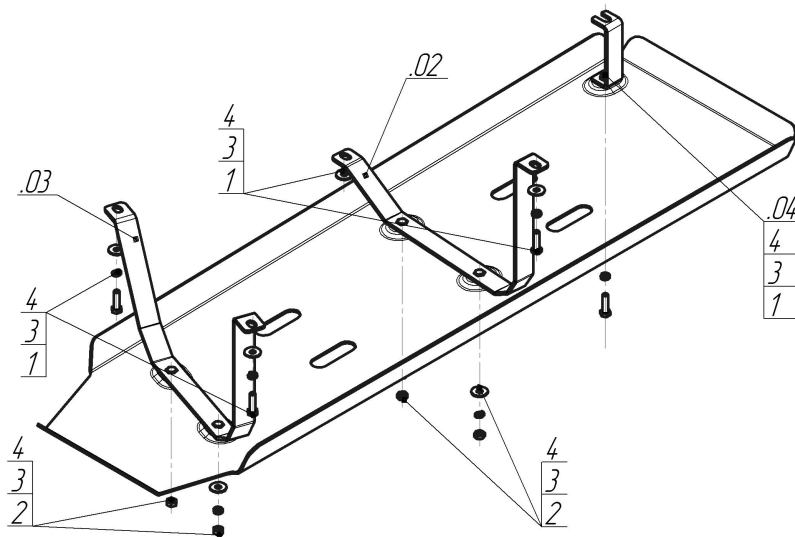


Защищаемые агрегаты: Топливный бак

Материал защиты: 3 мм, Сталь



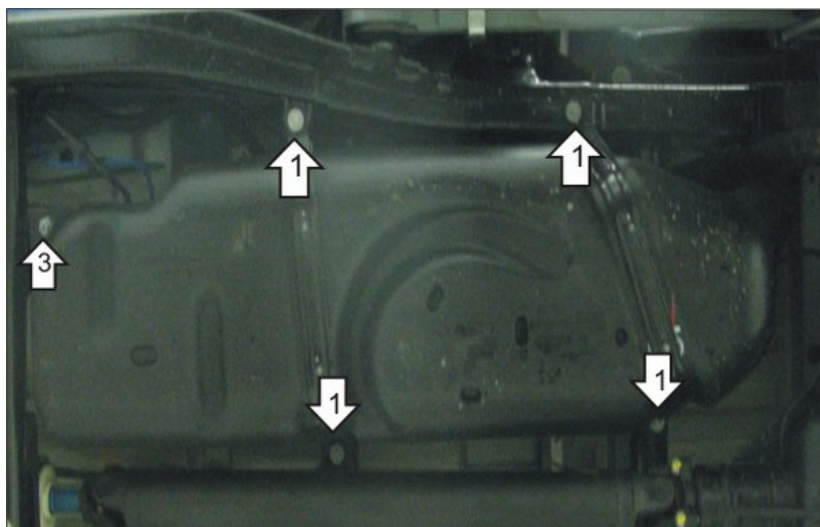
Марка	Модель	Объем	Год выпуска	Марка	Модель	Объем	Год выпуска
Volkswagen	Amarok	2.0	2010-2016	Volkswagen	Amarok	2.0, 3.0	2016-2022



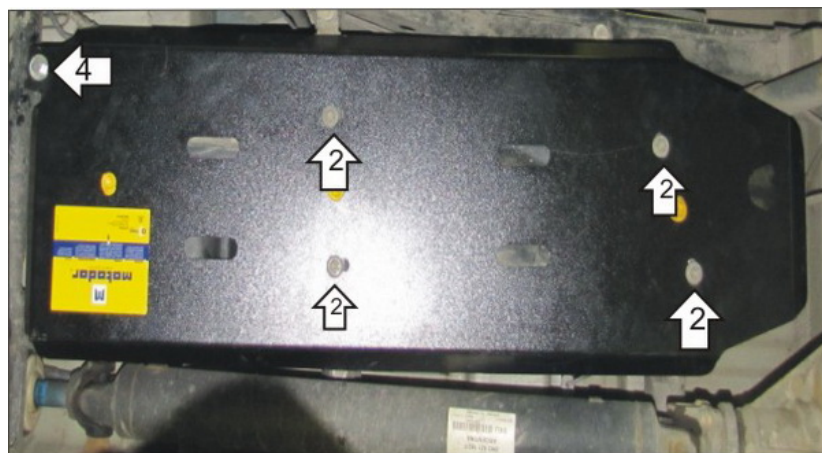
Комплект крепежа

02		Балка		2		Гайка DIN 934 M 08	4 шт
03		Балка		3		Шайба Гровера DIN 127 B M08, средняя серия	9 шт
04		Балка		4		Шайба кузов. DIN 9021 M 08	9 шт
1		Болт DIN 933 – 8.8 08x030		5 шт			

Автомобиль без защиты



Автомобиль с защитой



Порядок установки

1. По очереди установить Скобы из комплекта крепежа на Штатные скобы крепления топливного бака при помощи Болтов М8х30 с Шайбами 8 и Гр. Шайбами 8. (если на штатных скобах имеются шпильки, то устанавливать Скобы не нужно).
2. Прикрепить к Скобам Щит при помощи Гаек М8 с Гроверами 8 и Шайбами 8 (либо прикрепить к штатным шпильками, если таковые имеются, предварительно сняв штатный пыльник).
3. Отвернуть болт топливного бака и завести под него Кронштейн, болт затянуть.
4. Прикрепить Щит к Кронштейну при помощи Болта М8х30 с Гровером 8 и Шайбой 8.

Компания оставляет за собой право вносить изменения в конструкцию и комплектацию продукции.
Появились вопросы по установке? Заходите на сайт: motodog.pro или звоните по номеру с сайта.

Версия инструкции от 07.03.2023 16:11:49