

Защищаемые агрегаты: Двигатель, Коробка переключения передач

Материал защиты: 3 мм, Сталь



Марка	Модель	Объем	Год выпуска
Volkswagen	Crafter	2.0	2011-2017

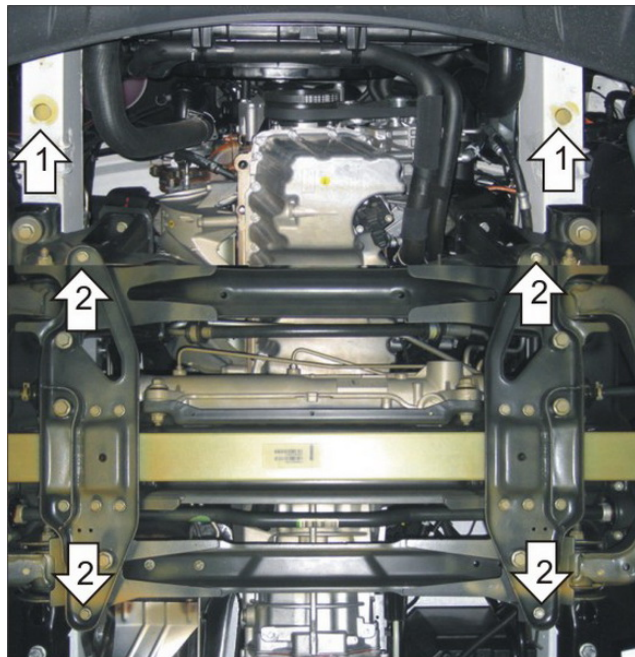
Изображение отсутствует



Комплект крепежа

1		ПР 80x20x6 M10	2 шт	5		Болт DIN 933 – 8.8 10x020	2 шт
2		Болт DIN 933 – 8.8 08x050	4 шт	6		Болт DIN 933 – 8.8 10x030	2 шт
3		Шайба Гровера DIN 127 В М08, средняя серия	4 шт	7		Шайба Гровера DIN 127 В М10, средняя серия	4 шт
4		Шайба кузов. DIN 9021 М 08	4 шт	8		Шайба кузов. DIN 9021 М 10	4 шт

Автомобиль без защиты



Автомобиль с защитой



Порядок установки

1. В отверстия в лонжеронах Установить Кронштейны при помощи ПР80x20x6 M10 и Болтов M10x30 с Шайбами 10 и Гроверами 10.
2. В штатные резьбовые отверстия прикрепить Защиту при помощи Болтов M8x50 с Шайбами 8 и Гроверами 8.
3. Прикрепить Защиту к Кронштейнам при помощи Болтов M10x20 с Шайбами 10 и Гроверами 10.

Компания оставляет за собой право вносить изменения в конструкцию и комплектацию продукции.
Появились вопросы по установке? Заходите на сайт: motodog.pro или звоните по номеру с сайта.

Версия инструкции от 25.03.2021 14:55:01