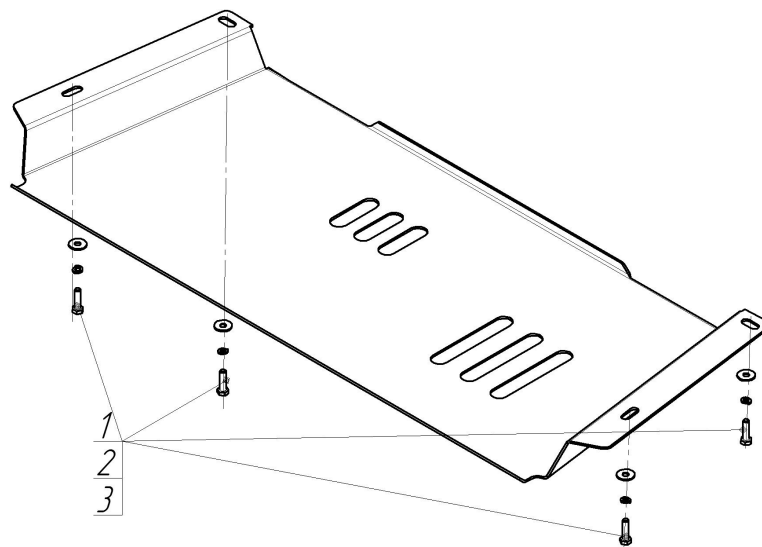


Защищаемые агрегаты: Раздаточная коробка




Материал защиты: 3 мм, Сталь



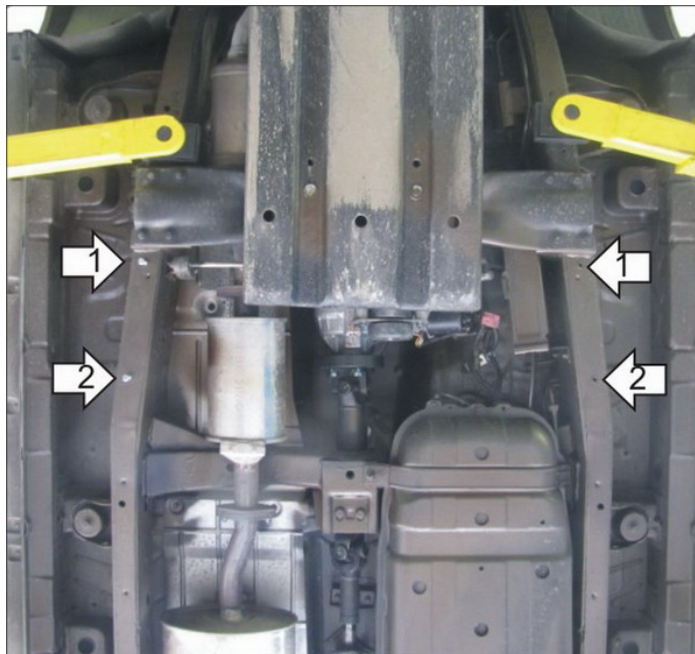
Марка	Модель	Объем	Год выпуска	Марка	Модель	Объем	Год выпуска
Ssangyong	Kyron	2.0	2005-2007	Ssangyong	Kyron	2.0, 2.3	2007-2015



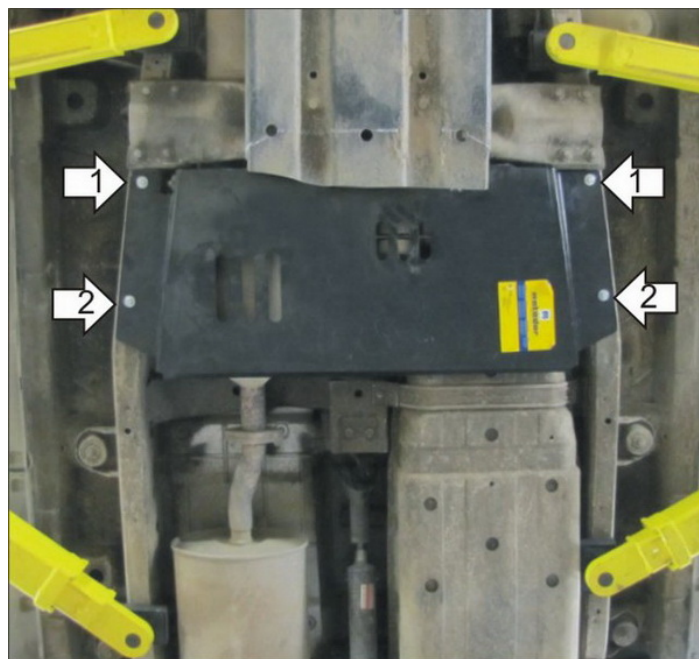
Комплект крепежа

1		Болт DIN 933 – 8.8 08x030	4 шт	3		Шайба кузов. DIN 9021 M 08	4 шт
2		Шайба Гровера DIN 127 B M08, средняя серия	4 шт				

Автомобиль без защиты



Автомобиль с защитой



Порядок установки

1. Установить на штатные резьбовые отверстия в лонжеронах передние точки крепления Защиты при помощи Болтов М8х30, Гроверов 8 и Шайб 8.
2. Установить на штатные резьбовые отверстия в лонжеронах задние точки крепления Защиты при помощи Болтов М8х30, Гроверов 8 и Шайб 8.

Компания оставляет за собой право вносить изменения в конструкцию и комплектацию продукции.
Появились вопросы по установке? Заходите на сайт: motodog.pro или звоните по номеру с сайта.

Версия инструкции от 25.03.2021 14:56:05