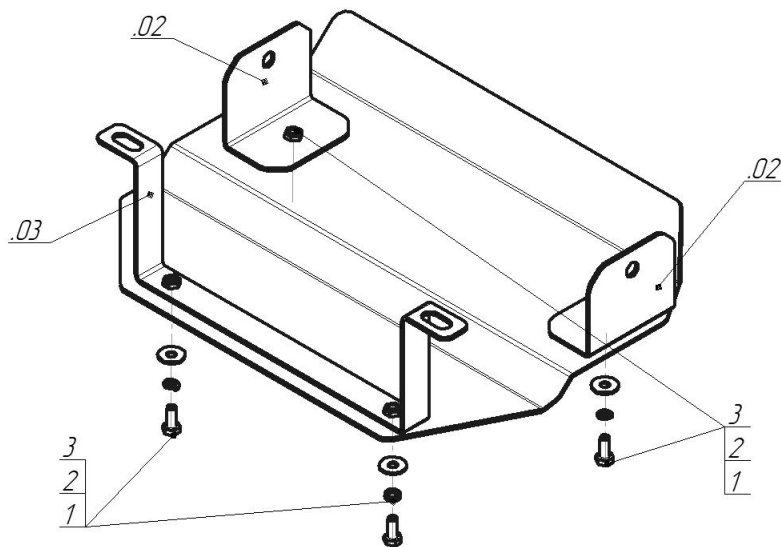


Защищаемые агрегаты: Раздаточная коробка

Материал защиты: 3 мм, Сталь



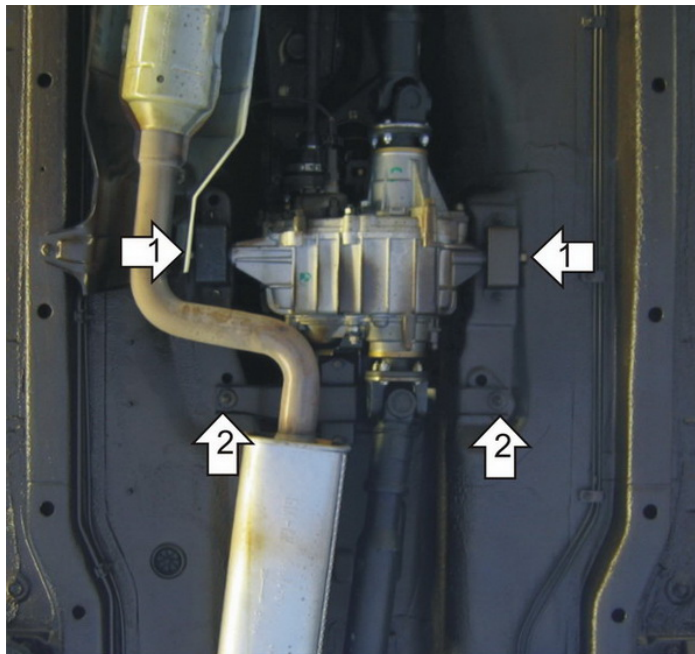
Марка	Модель	Объем	Год выпуска	Марка	Модель	Объем	Год выпуска
Chevrolet	Niva	1.7	2002-2009	Lada	Niva Travel	1.7	2021-н.в.
Chevrolet	Niva	1.7	2009-2020				



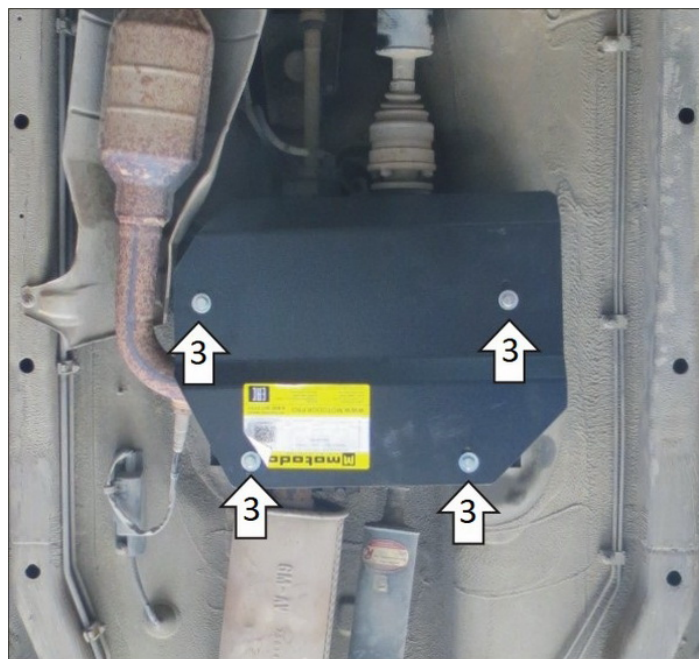
Комплект крепежа

02		Балка		2		Шайба Гровера DIN 127 В М08, средняя серия	4 шт
03		Балка		3		Шайба кузов. DIN 9021 М 08	4 шт
1		Болт DIN 933 – 8.8 08x020	4 шт				

Автомобиль без защиты



Автомобиль с защитой



Порядок установки

1. На штатные шпильки установить Уголки.
2. На штатные шпильки установить Балку.
3. Прикрепить к Уголкам и Балке Щит при помощи Болтов M8x20 с Гроверами 8 и Шайбами 8.

Компания оставляет за собой право вносить изменения в конструкцию и комплектацию продукции.
Появились вопросы по установке? Заходите на сайт: motodog.pro или звоните по номеру с сайта.

Версия инструкции от 12.04.2021 13:23:45