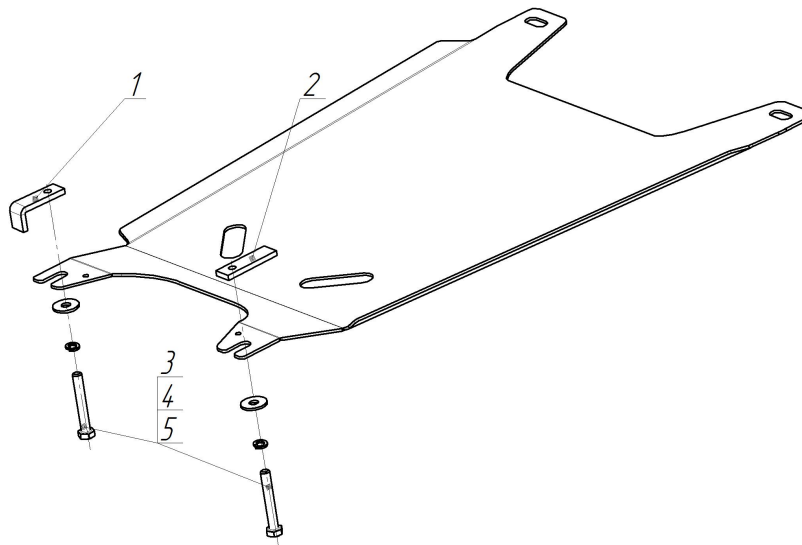


Защищаемые агрегаты: Коробка переключения передач


Материал защиты: 3 мм, Сталь



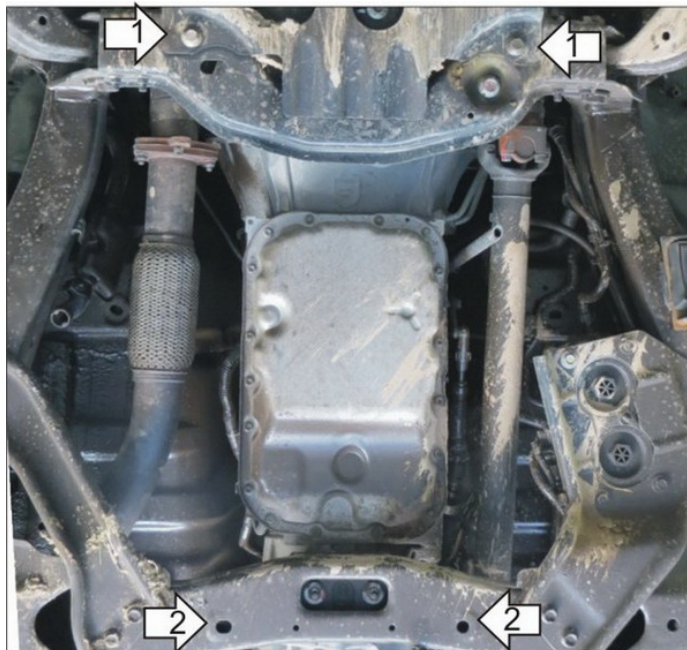
Марка	Модель	Объем	Год выпуска
Chevrolet	TrailBlazer	2.8	2012-2015



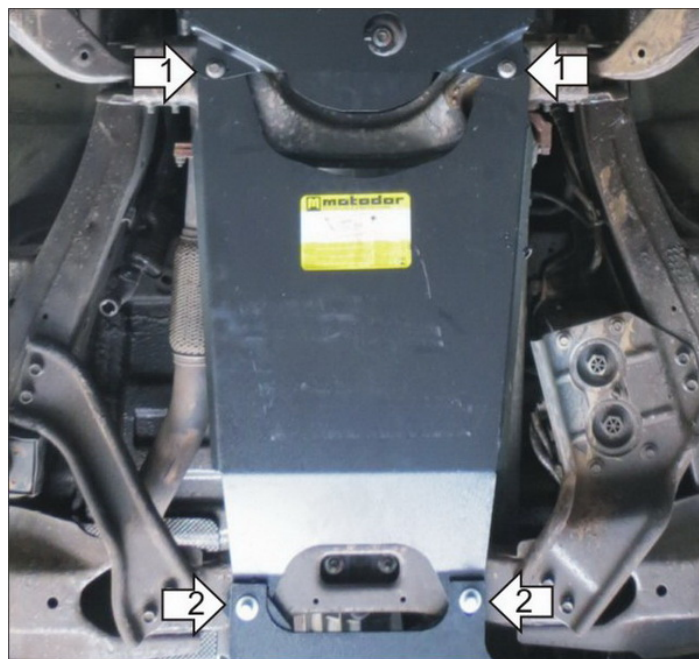
**Комплект крепежа**

1		ПЗ 79x20x6 A60 M10	1 шт	4		Шайба Гровера DIN 127 В М10, средняя серия	2 шт
2		ПР 70x20x6 A15 M10	1 шт	5		Шайба кузов. DIN 9021 М 10	2 шт
3		Болт DIN 933 – 8.8 10x070	2 шт				

## Автомобиль без защиты



## Автомобиль с защитой



## Порядок установки

1. Установить передние точки щита в штатные места крепления защиты двигателя.
2. Установить задние точки крепления щита, заложив на поперечную балку рамы: слева по ходу движения автомобиля ПР 70x20x6 М10 с права ПЗ 79x20x6 М10, и зафиксировав их Болтами М10x70, Гр10 и Ш10.

Компания оставляет за собой право вносить изменения в конструкцию и комплектацию продукции.  
Появились вопросы по установке? Заходите на сайт: [motodog.pro](http://motodog.pro) или звоните по номеру с сайта.