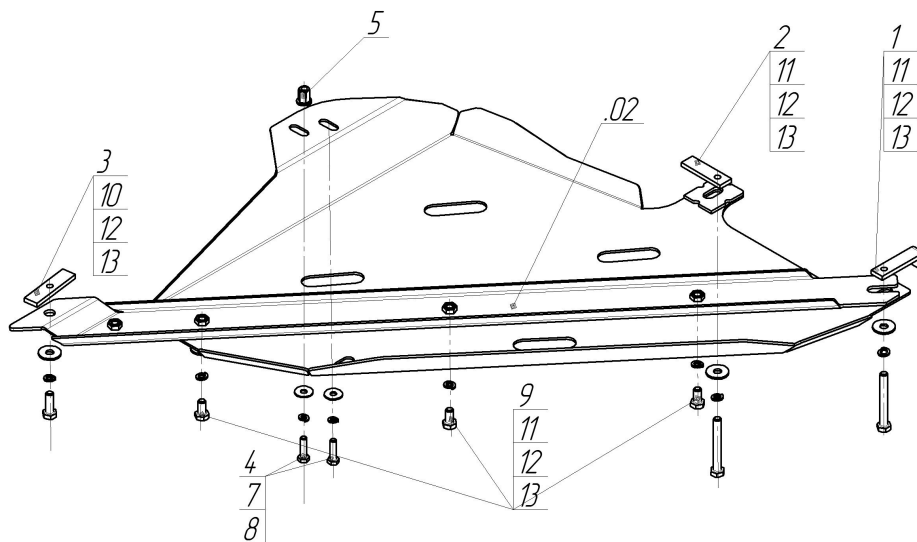


Защищаемые агрегаты: Раздаточная коробка

Материал защиты: 3 мм, Сталь



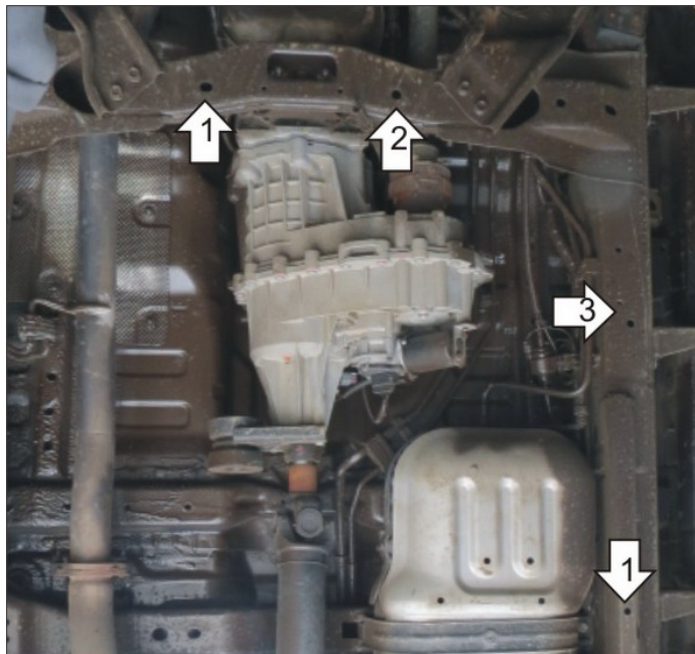
Марка	Модель	Объем	Год выпуска
Chevrolet	TrailBlazer	2.8	2012-2015



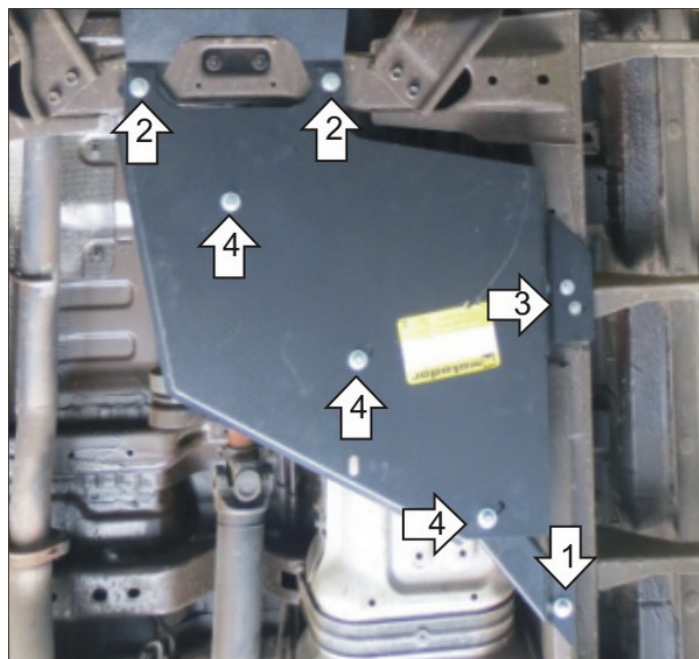
Комплект крепежа

02		Балка		7		Шайба кузов. DIN 9021 M 08	2 шт
1		ПЗ 79x20x6 A60 M10	1 шт	8		Болт DIN 933 – 8.8 10x020	3 шт
2		ПР 70x20x6 A15 M10	1 шт	9		Болт DIN 933 – 8.8 10x030	
3		ПР 80x20x6 M10		10		Болт DIN 933 – 8.8 10x070	
4		Болт DIN 933 – 8.8 08x030	2 шт	11		Шайба Гровера DIN 127 В М10, средняя серия	6 шт
5		Гайка DIN 934 М 08	1 шт	12		Шайба кузов. DIN 9021 М 10	6 шт
6		Шайба Гровера DIN 127 В М08, средняя серия	2 шт				

Автомобиль без защиты



Автомобиль с защитой



Порядок установки

1. Установить диагональную балку спереди установить на поперечную балку рамы при помощи ПЗ 79x20x6 M10, Болтов M10x70, Gr10 и Ш10, сзади на продольное ребро, заложив в отверстие ПР 80x20x6, и закрепив Болтом M10x30, Gr10 и Ш10.
2. Установить передние точки щита: переднюю левую на поперечную балку рамы при помощи, ПР70x20x6, Gr10 и Ш10; переднюю правую совместно с передней точкой крепления балки.
3. Установить левые точки крепления щита: одну на штатную резьбу M8 подрамника, вторую запрессовав втулку резьбовую M8, при помощи Болтов M8x30, Gr8 и Ш8.
4. Установить точки крепления щита к Балке при помощи Болтов M10x20, Gr10 и Ш10.

Компания оставляет за собой право вносить изменения в конструкцию и комплектацию продукции.
Появились вопросы по установке? Заходите на сайт: motodog.pro или звоните по номеру с сайта.

Версия инструкции от 25.03.2021 14:58:18