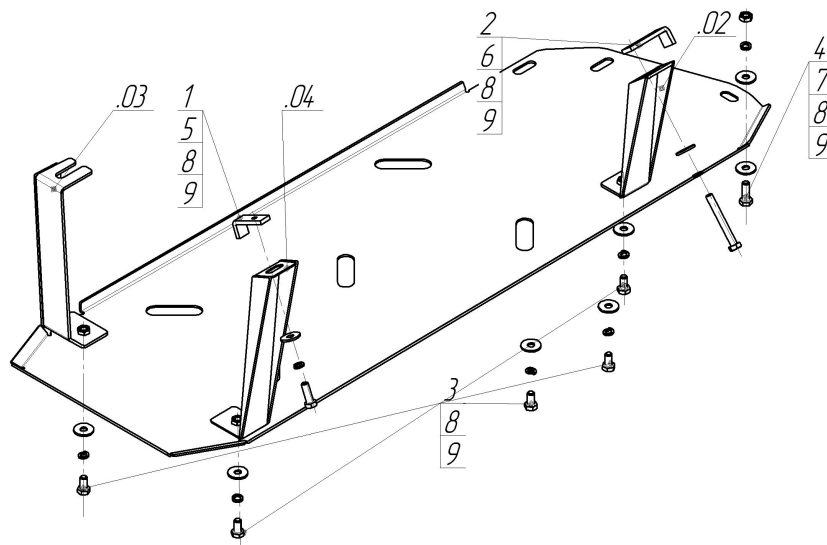


Защищаемые агрегаты: Топливный бак

Материал защиты: 3 мм, Сталь



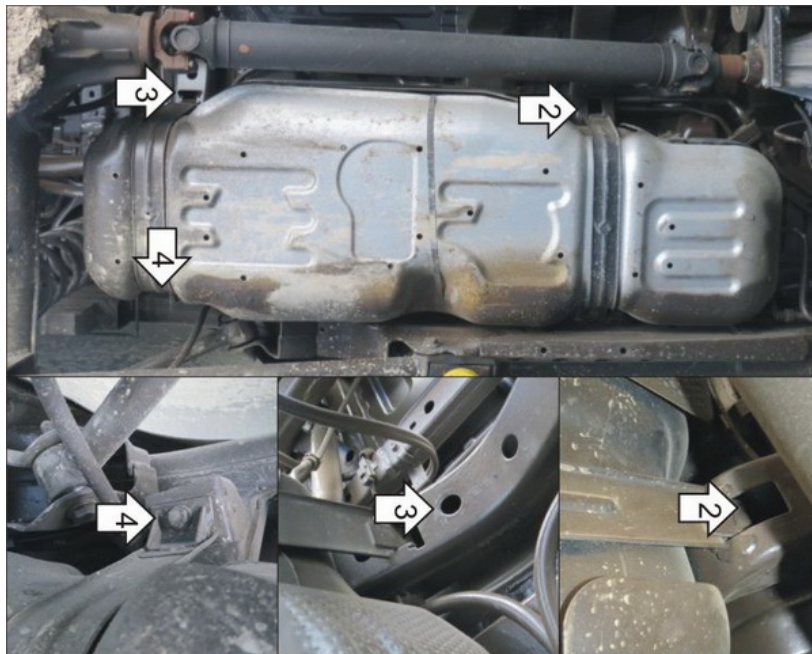
Марка	Модель	Объем	Год выпуска
Chevrolet	TrailBlazer	2.8	2012-2015



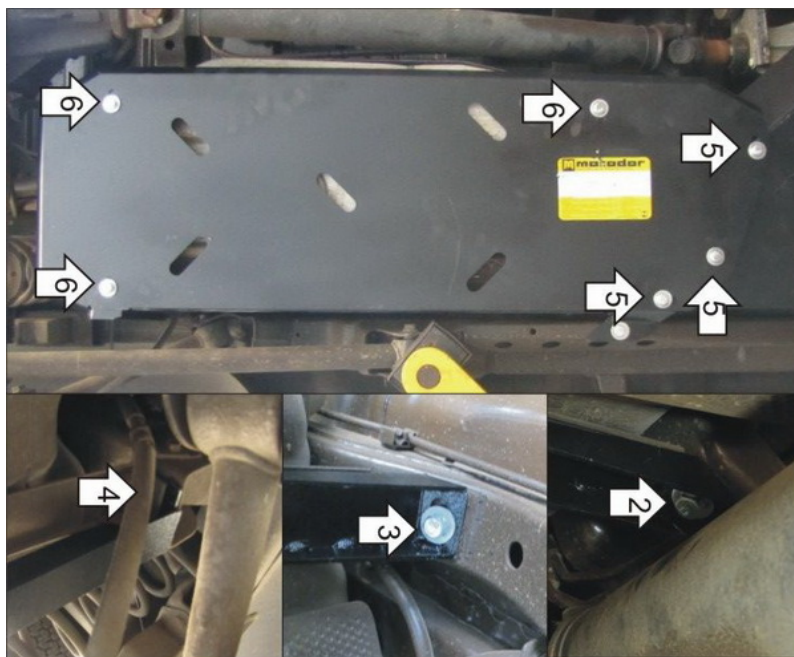
**Комплект крепежа**

02		Балка		4		Болт DIN 933 – 8.8 10x030	1 шт
03		Балка		5		Болт DIN 933 – 8.8 10x035	1 шт
04		Балка		6		Болт DIN 933 – 8.8 10x080	1 шт
1		ПЗ 56x20x6 A30 M10	1 шт	7		Гайка DIN 934 M 10x1,25	
2		ПЗ 79x20x6 A60 M10	1 шт	8		Шайба Гровера DIN 127 B M10, средняя серия	9 шт
3		Болт DIN 933 – 8.8 10x020	5 шт	9		Шайба кузов. DIN 9021 M 10	8 шт

## Автомобиль без защиты



## Автомобиль с защитой



## Порядок установки

1. Защита ставится только с защитой раздаточной коробки арт. 13011.
2. Установить передний Кронштейн в месте крепления хомута бака, заложив за поперечную балку рамы ПЗ 79x20x6 M10, и притянув к ней Кронштейн при помощи Болта M10x80, Гр10 и Ш10.
3. Установить задний правый кронштейн в месте крепления хомута бака к раме, заложив в отверстие поперечной балки ПЗ 56x20x6 M10, и зафиксировав его при помощи Болта M10x35, Гр10 и Ш10.
4. Установить задний левый Кронштейн под гайку крепления хомута бака.
5. Установить передние точки крепления Щита к Балке защиты арт.13011 при помощи Болтов M10x20, ГР10 и Ш10 и соединить Щиты при помощи Гайки M10, Болта M10x30, Гр10 и Ш10.
6. Установить точки крепления щита к кронштейнам при помощи болтов M10x20, Гр10 и Ш10.

Компания оставляет за собой право вносить изменения в конструкцию и комплектацию продукции.  
Появились вопросы по установке? Заходите на сайт: [motodog.pro](http://motodog.pro) или звоните по номеру с сайта.