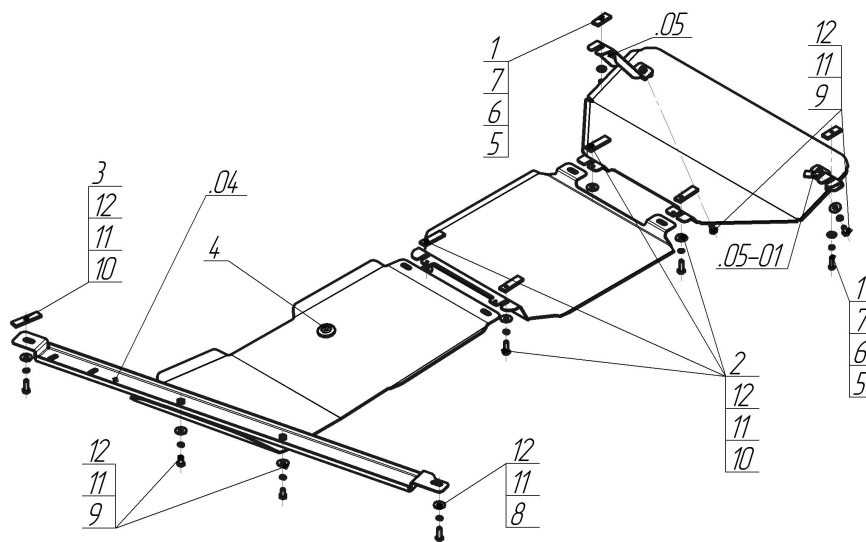


Защищаемые агрегаты: Двигатель, Радиатор, Коробка переключения передач, Передний дифференциал, Раздаточная коробка

Материал защиты: 3 мм, Сталь



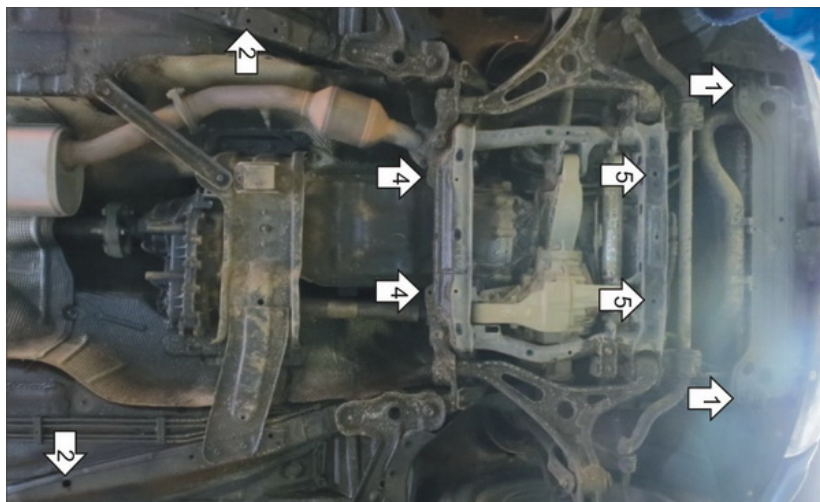
Марка	Модель	Объем	Год выпуска
Haval	H8	2.0	2015-2020



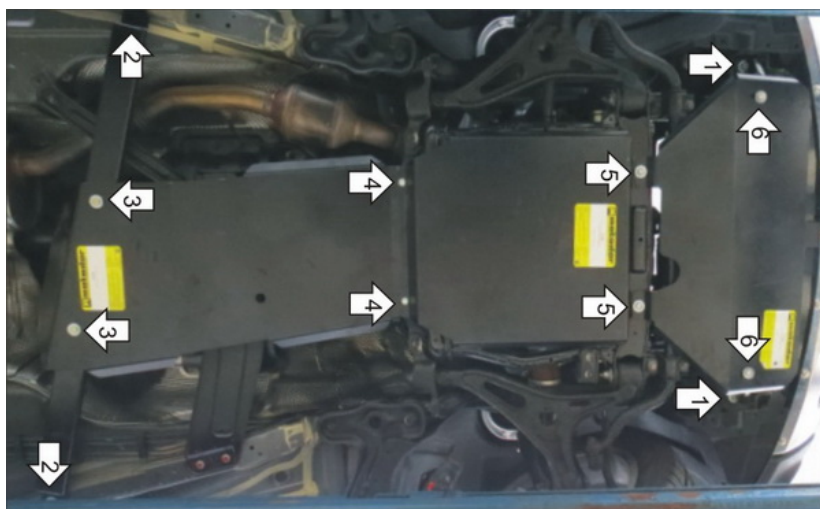
Комплект крепежа

04		Балка		6		Шайба Гровера DIN 127 В М08, средняя серия	2 шт
05		Балка		7		Шайба кузов. DIN 9021 М 08	2 шт
05-01		Балка		8		Болт DIN 961 10x1,25x30 (мелк)	1 шт
1		ПР 50x20x6 М8	2 шт	9		Болт DIN 933 – 8.8 10x020	4 шт
2		ПР 70x20x6 А15 М10	4 шт	10		Болт DIN 933 – 8.8 10x030	5 шт
3		ПР 80x20x6 М10	1 шт	11		Шайба Гровера DIN 127 В М10, средняя серия	10 шт
4		Демпфер	1 шт	12		Шайба кузов. DIN 9021 М 10	10 шт
5		Болт DIN 933 – 8.8 08x030	2 шт				

Автомобиль без защиты



Автомобиль с защитой



Порядок установки

1. Снять штатные пластиковые пыльники. Установить Кронштейны в балку под радиатором при помощи Планок ПР50х20х6 М8, Болтов М8х30 с Шайбами и Гр. Шайбами 8. Установить передний пыльник на место, прорезав в нём отверстия под Кронштейны.
2. Установить Балку, прикрепив её справа в штатное резьбовое отверстие Болтом М10х30 с мелкой резьбой, а слева в отверстие в лонжероне при помощи Планки ПР80х20х6 М10, Болта М10х30 с Шайбами и Гр. Шайбами 10. Вернуть на место штатный пыльник, прорезав в нём отверстия под Балку.
3. Прикрепить Третий Щит задними точками к Балке при помощи Болтов М10х20 с Шайбами и Гр. Шайбами 10.
4. Закрепить передние точки Третьего Щита и задние точки Второго Щита на подрамник при помощи Планок ПР70х20х6 М10, Болтов М10х30 с Шайбами и Гр. Шайбами 10.
5. Закрепить передние точки Второго Щита и задние точки крепления Первого Щита на подрамник при помощи Болтов М10х30 с Шайбами и Гр. Шайбами 10, предварительно заложив в него Планки ПР70х20х6 М10.
6. Прикрепить передние точки Первого Щита к Кронштейнам при помощи Болтов М10х20 с Шайбами и Гр. Шайбами 10. Затянуть весь крепеж.

Компания оставляет за собой право вносить изменения в конструкцию и комплектацию продукции.
Появились вопросы по установке? Заходите на сайт: motodog.pro или звоните по номеру с сайта.