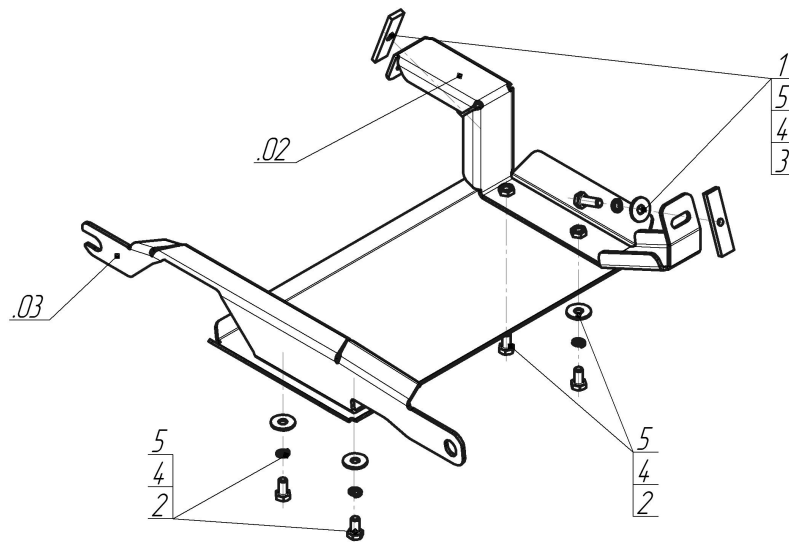


Защищаемые агрегаты: Задний дифференциал

Материал защиты: 3 мм, Сталь



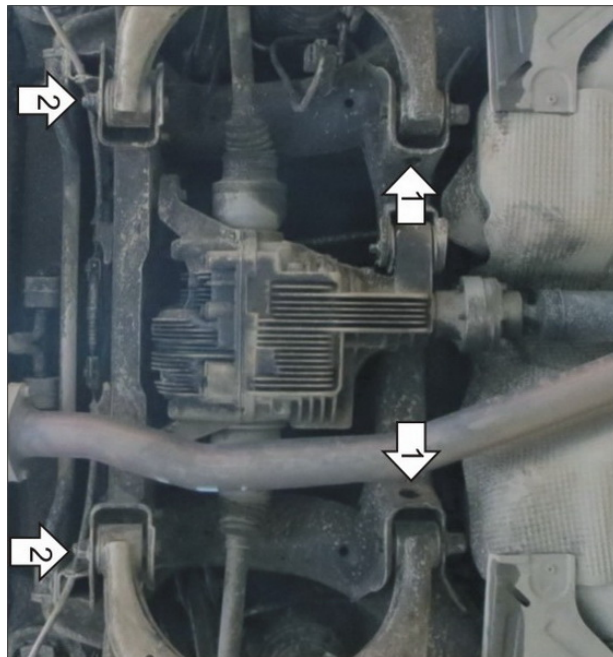
Марка	Модель	Объем	Год выпуска
Haval	H8	2.0	2015-2020



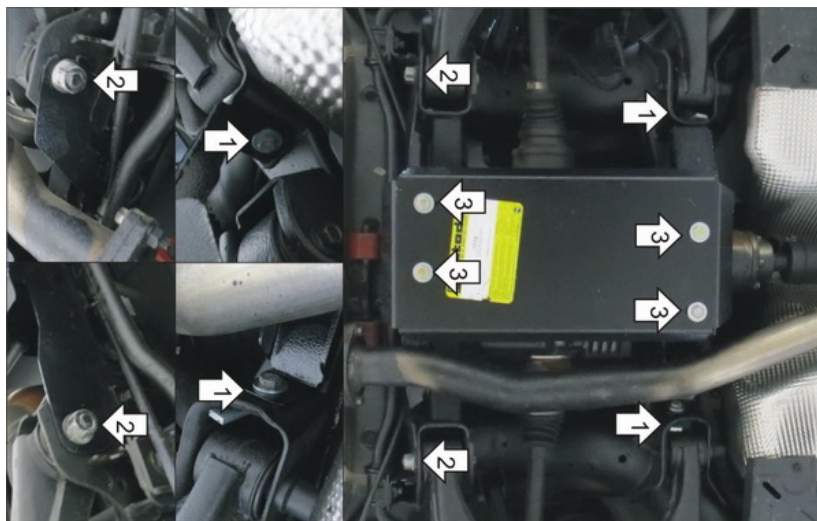
Комплект крепежа

02		Балка		3		Болт DIN 933 – 8.8 10x030	2 шт
03		Балка		4		Шайба Гровера DIN 127 В М10, средняя серия	6 шт
1		ПР 80x20x6 М10	2 шт	5		Шайба кузов. DIN 9021 М 10	6 шт
2		Болт DIN 933 – 8.8 10x020	4 шт				

Автомобиль без защиты



Автомобиль с защитой



Порядок установки

1. В отверстия в подрамнике прикрепить Переднюю Балку при помощи Планок ПР80х20х6 М10, Болтов М10х30 с Шайбами и Гр. Шайбами 10.
2. К болтам крепления рычагов подвески прикрепить Заднюю Балку.
3. Прикрепить Щит к Балкам при помощи Болтов М10х20 с Шайбами и Гр. Шайбами 10. Затянуть весь крепеж, болты крепления рычагов подвески затягивать под нагрузкой.

Компания оставляет за собой право вносить изменения в конструкцию и комплектацию продукции.
Появились вопросы по установке? Заходите на сайт: motodog.pro или звоните по номеру с сайта.