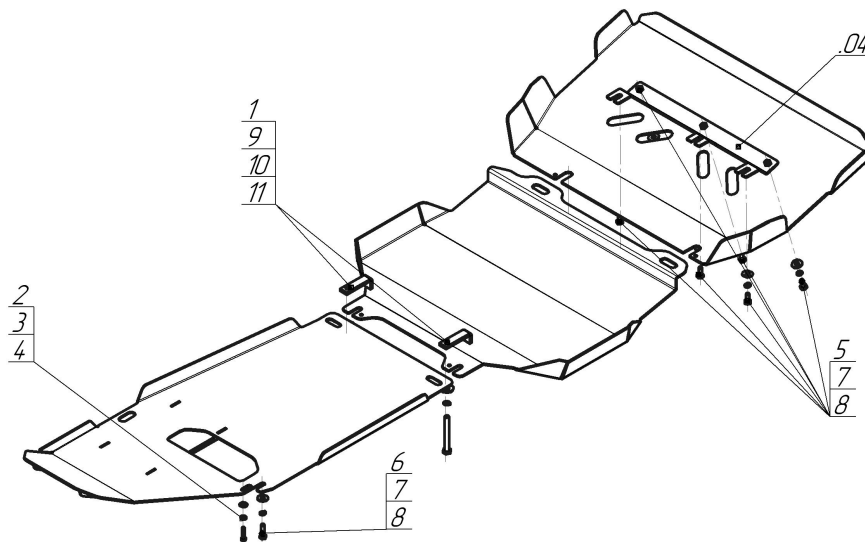


Защищаемые агрегаты: Двигатель, Радиатор, Коробка переключения передач, Передний дифференциал, Раздаточная коробка

Материал защиты: 3 мм, Сталь



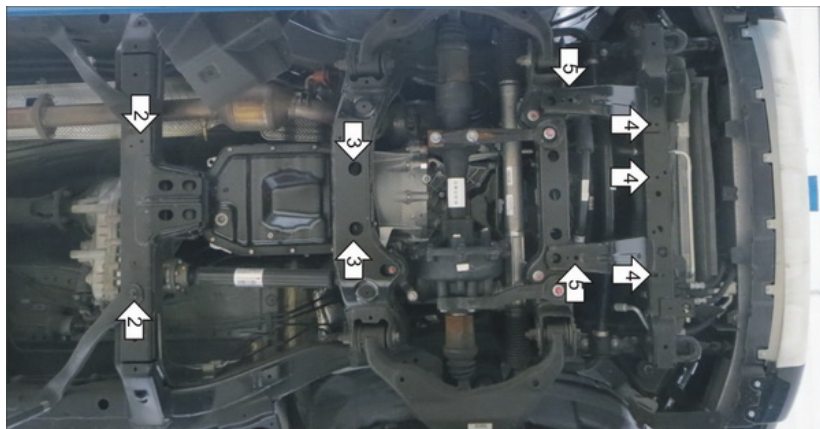
Марка	Модель	Объем	Год выпуска
Haval	H9	2.0	2017-2024



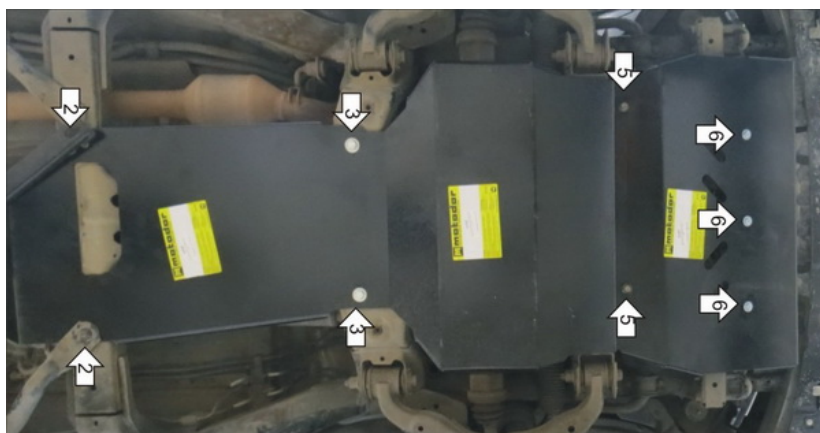
**Комплект крепежа**

1		ПЗ 79x20x6 A60 M10	2 шт	7		Шайба Гровера DIN 127 В М08, средняя серия	7 шт
2		Болт DIN 933 – 8.8 06x030	1 шт	8		Шайба кузов. DIN 9021 М 08	7 шт
3		Шайба Гровера DIN 127 В М06, средняя серия	1 шт	9		Болт DIN 933 – 8.8 10x090	2 шт
4		Шайба кузов. DIN 9021 М 06	1 шт	10		Шайба Гровера DIN 127 В М10, средняя серия	2 шт
5		Болт DIN 933 – 8.8 08x020	6 шт	11		Шайба кузов. DIN 9021 М 10	2 шт
6		Болт DIN 933 – 8.8 08x030	1 шт				

## Автомобиль без защиты



## Автомобиль с защитой



## Порядок установки

1. Снять штатный пыльник.
2. Установить задние точки крепления третьего щита - справа под диагональную балку, слева в штатные резьбовые отверстия при помощи Болтов М8х30 и М6х30.
3. Установить передние точки крепления третьего щита совместно с задними точками второго щита, установив их при помощи ПЗ 79х20х6 М6 Болтов М10х90, на поперечную балку рамы.
4. Установить балку .04 в штатные места крепления при помощи Болтов М8х20.
5. Установить передние точки второго щита и задние точки первого щита под Штатные болты.
6. Установить передние точки первого щита на ранее установленную балку при помощи Болтов М8х20.

Компания оставляет за собой право вносить изменения в конструкцию и комплектацию продукции.  
Появились вопросы по установке? Заходите на сайт: [motodog.pro](http://motodog.pro) или звоните по номеру с сайта.

Версия инструкции от 11.09.2024 11:46:48