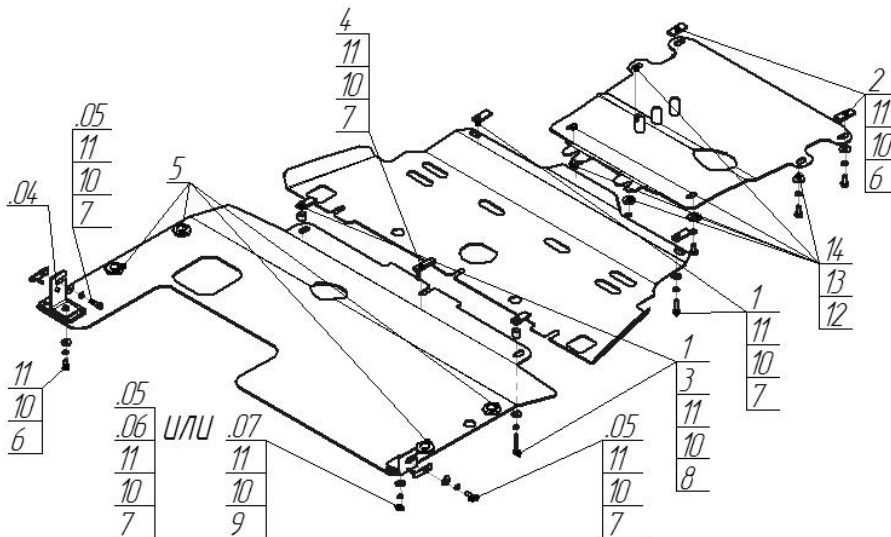


Защищаемые агрегаты: Двигатель, Передний дифференциал, Коробка переключения передач, Раздаточная коробка

Материал защиты: 3 мм, Сталь



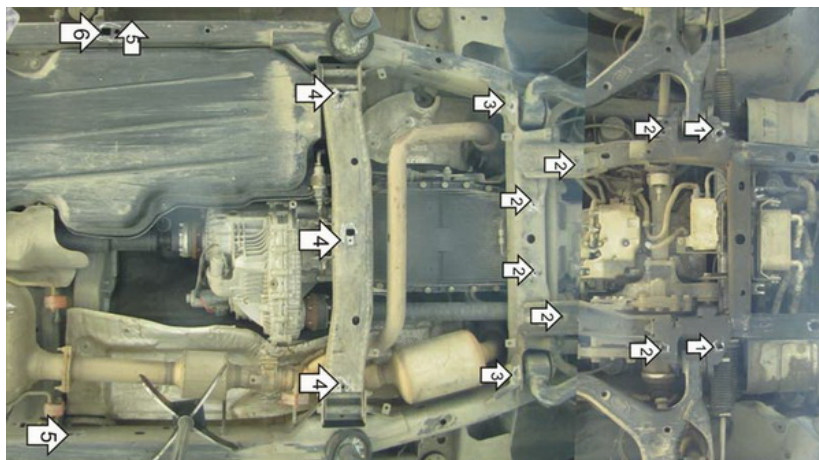
Марка	Модель	Объем	Год выпуска	Марка	Модель	Объем	Год выпуска
Land Rover	Discovery IV	2.7, 3.0	2009-2014	Land Rover	Discovery IV	3.0	2014-2017



**Комплект крепежа**

04		Балка		6		Болт DIN 933 – 8.8 08x020	3 шт
05		Балка		7		Болт DIN 933 – 8.8 08x030	5 шт
06		Балка		8		Болт DIN 933 – 8.8 08x050	2 шт
07		Балка		9		Гайка DIN 934 M 08	1 шт
1		КЛ 51x20 A40 M8	4 шт	10		Шайба Гровера DIN 127 В M08, средняя серия	11 шт
2		ПР 50x20x6 M8	2 шт	11		Шайба кузов. DIN 9021 M 08	11 шт
3		Проставка 15	2 шт	12		Болт DIN 933 – 8.8 10x020	6 шт
4		ПУ 60x14x6 A20 В10 M8	1 шт	13		Шайба Гровера DIN 127 В M10, средняя серия	6 шт
5		Демпфер	4 шт	14		Шайба кузов. DIN 9021 M 10	6 шт

## Автомобиль без защиты



## Автомобиль с защитой



### Порядок установки

1. Предварительно удалив штатный пластиковый пыльник, закрепить к раме передние точки первого щита при помощи ПР 50x20x6 М8, Болтов М8x20 с Шайбами и Гр. Шайбами 8.
2. Закрепить к подрамнику моторного отсека средние и задние точки защиты Болтами М10x20 с Шайбами и Гр. Шайбами 10.
3. Установить на крепежные проушины КЛ 51x20 А40 М8 и закрепить передние точки второго щита Болтами М8x30 с Шайбами и Гр. Шайбами 8.
4. Закрепить к поперечной балке средние точки защиты, используя Проставки 15 (для боковых), КЛ 51x20 А40 М8, Болтов М8x50, ПУ 60x14x6 А20 М8, Болта М8x30 с Шайбами и Гр. Шайбами 8.
5. Закрепить к раме в штатное отверстие Кронштейн Левый (на автомобилях с 2014 года выпуска и Правый кронштейн) при помощи Планки с усиком специальной, Болта М8x30 с Шайбой и Гр. Шайбой 8.
6. Закрепить к Кронштейнам (на автомобилях до 2014 года правая точка крепится без Кронштейна через Проставку Правую к раме при помощи Планки с усиком специальной, Болтом М8x30 с Шайбой и Гр. Шайбой 8) задние точки третьего щита Болтом М8x20 с Шайбами и Гр. Шайбами 8 слева и Гайкой М8 с Шайбой и Гр. Шайбой 8 справа, предварительно заведя передние точки за второй щит.

Компания оставляет за собой право вносить изменения в конструкцию и комплектацию продукции.  
Появились вопросы по установке? Заходите на сайт: [motodog.pro](http://motodog.pro) или звоните по номеру с сайта.

Версия инструкции от 25.03.2021 15:01:48